

La Terapia Gestált en la Intervención Clínica

Carolina Meléndez Merchán

UNIVERSIDAD PONTIFICIA BOLIVARIANA

ESCUELA DE CIENCIAS SOCIALES

FACULTAD DE PSICOLOGÍA

2012

La Terapia Gestált en la Intervención Clínica

Carolina Meléndez Merchán

En la Modalidad de Monografía como requisito para optar al título de:

Especialista en Psicología Clínica

Directora:

Ara Mercedes Cerquera Córdoba

Psicóloga Especialista en Clínica y Técnicas de Investigación Social

UNIVERSIDAD PONTIFICIA BOLIVARIANA

ESCUELA DE CIENCIAS SOCIALES

FACULTAD DE PSICOLOGIA

2012

TABLA DE CONTENIDO

RESUMEN

INTRODUCCIÓN	7
METODOLOGÍAS DE INTERVENCIÓN	14
PARTICIPANTES	14
INSTRUMENTOS	14
PROCEDIMIENTO	18
RESULTADOS	21
DISCUSIÓN	40
LISTA DE REFERENCIAS	48
ANEXOS	51

ÍNDICE DE ANEXOS

Anexo 1: Escala de Depresión del Centro de Estudios Epidemiológicos (CES-D)	51
Anexo 2: Test del Árbol	53
Anexo 3: Test del Dibujo de la Familia	54
Anexo 4: Cuadros de formulación de casos	55

RESUMEN GENERAL

TÍTULO:	LA TERAPIA GESTÁLT EN LA INTERVENCIÓN CLÍNICA
AUTOR:	CAROLINA MELÉNDEZ MERCHÁN
FACULTAD:	PSICOLOGÍA
DIRECTOR:	ARA MERCEDES CERQUERA CÓRDOBA

RESUMEN

El presente informe busca reportar los casos clínicos desarrollados bajo el modelo de Terapia Gestált, durante el proceso de práctica clínica, realizada en la Asociación de Tercera Edad “Centro Vida” de la ciudad de Floridablanca. En total se abordaron 8 casos clínicos de los cuales se seleccionaron 3 con el objetivo de mostrar la efectividad de la Terapia Gestált en su intervención clínica. La población estuvo compuesta por hombres, mujeres y niños, cuyo promedio de edad se encontraba entre los 10 y 61 años. Las problemáticas abordadas estuvieron relacionadas con inadecuadas relaciones filiales (madre-hija), dificultades de pareja y posible caso de esquizofrenia. Se logró a través del proceso terapéutico restablecer relaciones filiales, reconstruir vínculo conyugal, potencializar Self y reestructurar contacto yo-mundo. Se concluye que a través de la Terapia Gestált son mayores y mejores los resultados que se pueden obtener con los consultantes, dado que se convierte en una herramienta que genera mayor rapport entre terapeuta-consultante, hay un mayor enriquecimiento durante el proceso de terapia, se obtiene valiosa información de cada consultante y se reportan resultados óptimos en la reconstrucción en la relación del Yo con el Mundo.

Palabras Claves: Terapia Gestált, Intervención Clínica.

GENERAL SUMMARY

TITLE: THE GESTALT THERAPY IN THE CLINICAL INTERVENTION

AUTHORS: CAROLINA MELÉNDEZ MERCHÁN

FACULTY: PSICHOLOGY

DIRECTOR: ARA MERCEDES CERQUERA CÓRDOBA

ABSTRACT

This document seeks to report clinical cases developed under the model of Gestalt therapy, during clinical practice accomplished in the Association of Senior Citizens "Centro Vida" in the city of Floridablanca. A total of 8 clinical cases were discussed of which 3 were selected in order to show the effectiveness of Gestalt therapy in clinical intervention. The population consisted of men, women and children, whose average age was between 10 and 61 years. The issues addressed were related to inappropriate filial relationships (mother-daughter), couple problems and possible case of schizophrenia. It was achieved through the therapeutic process to restore the filial relations, rebuild the marriage bond, potentiate Self and restructure contact world-self. In conclusion through the Gestalt therapy the results obtained with the clients can be greater and better, since it becomes a tool that generates greater rapport between therapist and client, there is a greater enrichment during therapy, it get valuable information from each client and it reports the best results in rebuilding the relationship of self to the world.

Key Words: Gestalt therapy, clinical intervention.

Introducción

El presente trabajo hace un recuento de la práctica clínica realizada durante el primer semestre de 2012, en las instalaciones de la Asociación de Tercera Edad “Centro Vida”, ubicada en la calle 29 N. 10-105 Lagos I del municipio de Floridablanca; entidad sin ánimo de lucro, que trabaja de la mano con la Gobernación de Santander, en pro del bienestar de la población de personas mayores principalmente, sus familias y el público en general, a través del desarrollo de diversos programas, relacionados con la salud mental y física, recreación, deportes, alimentación, entre otros, buscando elevar la calidad de vida de esta población. Cada uno de sus espacios comprende ambientes naturales, que proporcionan tranquilidad y la posibilidad de realizar todo tipo de actividades al aire libre.

La Asociación se construye con el fin de otorgar un espacio de encuentro para las personas mayores, sus familias y la comunidad en general, vinculadas ya sea como grupos de tercera edad (64 grupos) o de forma independiente, que corresponde a hombres y mujeres, resultando mayoritario el género femenino, cuyas edades oscilan entre los 40 y 85 años. En la población general prevalece el estrato 2, nivel de escolaridad primaria y procedencia rural.

Respecto al ejercicio de práctica clínica desarrollada con esta comunidad, se trabajó con un total de 8 pacientes, organizados de la siguiente manera: menor de 10 años, tres personas mayores, entre los 61 y 85 años, una joven de 18 años y dos personas adultas de 40 años; sobresalió el género femenino, equivalente a siete mujeres y un hombre, la población correspondiente al estrato socioeconómico 3, de nivel educativo bachillerato completo, residentes en zona urbana y de condiciones civiles diversas de viudez, soltería y unión libre. La principal problemática observada en la población estuvo relacionada con desequilibrio emocional causado por desestabilidad familiar, conflictos con la pareja, inadecuada relación entre madre e hija, abandono por parte de los miembros de la familia (madre, hijos) y desaparición forzada de un miembro del núcleo familiar (hija), que se constituye en duelo; hubo un caso en particular donde posiblemente la raíz del desorden mental del paciente corresponde a una serie de condiciones clínicas que condujeron a una desconexión entre el individuo y su contexto (principalmente esquizofrenia).

El trabajo clínico con esta población giró en torno a la comprensión y resolución asertiva y efectiva de las dificultades de cada uno de los pacientes, bajo la concepción e implementación de la Terapia Gestált como herramienta de intervención.

Se hace necesario realizar una conceptualización clara y detallada de la Terapia Gestált, su teoría, práctica y demás fundamentos, para comprender la dinámica de intervención que se llevó a cabo con el total de los casos clínicos, desarrollados durante el proceso de práctica.

Antes de plantear el contenido de la Terapia Gestált, es necesario, como primera medida dejar claro que el término Gestált implica formación, es formar conjuntos estructurados, significantes, totales y de unidad (formas buenas y fuertes), las cuales permiten percibir la totalidad de los estímulos, ya que el todo es diferente de la suma de las partes (Ginger, 1993).

Es por ello que cuando se hace referencia a la Terapia Gestált, enmarcada dentro de la psicología humanista, se pone de manifiesto el carácter único y totalizador del ser humano, y como lo menciona Perls (1976, citado por Velásquez, 2001), “la Terapia Gestált es un principio existencial, ello significa que nosotros no sólo nos ocupamos de tratar síntomas y estructuras del carácter, sino que nos ocupamos de toda la existencia del ser humano” (p.134).

De igual manera, Peñarrubia (1999), afirma:

La Terapia Gestált, más que una teoría de la psiquis, es un eficaz abordaje terapéutico y una filosofía de la vida que prima la conciencia (darse cuenta), la propia responsabilidad de los procesos en curso y la fe en la sabiduría intrínseca del organismo (la persona total que somos) para auto-regularse de forma adecuada con un medio cambiante (p.1).

Finalmente, González (2005), declara:

La Terapia Gestált tiene como meta la expansión de la conciencia, en especial respecto a las necesidades y los estados emocionales y corporales del consultante. Se enfoca la conciencia en las formas como el consultante distorsiona, evita o transforma las emociones, las fantasías, los deseos, y los estados corporales. Esto conduce al conocimiento de estilos de vida inadecuados y de sensaciones falsas que producen el acortamiento de la persona y su neurosis, conduciéndola a que acepte sus emociones, sus necesidades y sus deseos espontáneos (p.105).

Algunos aspectos básicos que se manejan dentro de la terapia y que son utilizados por el terapeuta para lograr un proceso de crecimiento potencial en la persona tratada, tiene que ver con el uso de un lenguaje comprensible para el otro, uso de metáforas y formas poéticas, congruencia entre las palabras, gestos, movimientos corporales, la escucha, concentración, manejo del aquí y el ahora, ubicándose en el presente, planteamiento de metas, ayuda a encontrar el significado de las experiencias, entrar en contacto con los sentidos, zonas corporales, prevenir las evasiones para propiciar la expresión libre de las emociones, uso de la interpretación, la retroalimentación, dejar que el discurso fluya sin establecer juicios, comprender la relación yo-tu, y fomentar el rol de apoyador, frustrador, simpático, confrontador, para generar emociones directas y constructivas (Perls y Baumgardner, 1978).

La Terapia Gestált no busca modificar conductas, curar enfermedades, ni del alma, ni de la psique, lleva a otorgar felicidad, tranquilizar y solucionar problemas. No le interesa analizar ni interpretar los conflictos que el otro sufre. No persigue alterar las creencias de quien busca ayuda y mucho menos intentar que el otro cambie. Se trata de acompañar al otro en un recorrido de exploración y descubrimiento, iniciando desde el momento del primer contacto ser a ser dentro del contexto terapéutico, suscitando diversos caminos, en los cuales el otro sea capaz de reconocer sus propias potencialidades, activarlas y utilizarlas para la construcción de un nuevo ser en el mundo, que le permita establecer contactos efectivos con el medio, que se conviertan en nutrientes para su crecimiento como persona (Feo, 2004).

Dentro del proceso terapéutico Gestált los clientes no son mimados, aunque si son tratados con respeto, esmero y comprensión; donde se conduce al cliente a que haga explícito sus suposiciones, creencias y valores, hasta lograr que tenga una clara y nítida imagen del mundo. Se toma en cuenta el estado de ánimo, actitudes, sentimientos y emociones profundas, para que emerja un sentimiento fuerte que sea la figura de un fondo que permanecía inmóvil. Después de esta labor se enseña al cliente a que continúe con esta práctica para tener una mayor estabilidad emocional (Castanedo, 2004).

Como lo cita Ginger 1993, diversos son los métodos que se utilizan en el proceso terapéutico Gestált para establecer el contacto entre el yo y el medio, y así alcanzar la meta de la autorregulación orgánica. El primero de ellos, es la toma de conciencia, que consiste en estar atento al flujo de las sensaciones físicas, sentimientos, de la sucesión de

figuras, que aparecen sobre el fondo, constituido por los elementos de la situación problema y el propio individuo, en sus planos corporal, emocional, imaginario y comportamental. La silla vacía, permite al individuo proyectar a gusto un personaje con el cual le es imposible entrar en contacto. La puesta en acción (Psicodrama), conduce al cliente a representar situaciones de su vida diaria, para volverlas al presente, movilizándolo el cuerpo y la emoción, identificando toda clase de sentimientos olvidados, rechazados y desconocidos.

Otros de los métodos que se utilizan en la terapia tienen que ver con los siguientes: aceptación de la responsabilidad, en donde se dirige al paciente a que se descubra a sí mismo, que asuma la responsabilidad de su condición. Las divisiones y polaridades, consiste en facilitar que el paciente integre y reconcilie partes opuestas de su personalidad, a través del diálogo, para que encuentre el sentido de su experiencia conflictiva. La proyección refiere permitirle al paciente que recupere todos aquellos elementos de su personalidad que ha perdido, que han dejado vacío en su interior, por medio de asumir roles, fomentar situaciones, diálogos, donde establezca esa otra persona que no ha sido y que ha querido incluir (Perls y Baumgardner, 1978).

Así mismo, un método clave de la terapia y según las características del caso trabajado, se emplea con el paciente el llamado ciclo de la experiencia gestált, que según Valiente y Velásquez (2000), señalan:

Es una técnica desarrollada por Joseph Zinker, relacionado con la satisfacción de necesidades, con la creación y destrucción de gestalt, es un proceso que nos lleva al contacto que implica vivencia y resolución total del asunto inconcluso. Este ciclo consta de siete fases: Sensación, Darse cuenta, Excitación, Acción, Contacto, Reposo o Retirada. Cuando el individuo carece de salud psíquica, física, emocional o social, se presentan bloqueos o interrupciones que llevan a insatisfacciones, estos son: Introyección, Proyección, Retroflexión, Egotismo y Confluencia (pp.4-5).

La realización de esta serie de métodos en el proceso terapéutico tiene como finalidad alcanzar en el paciente la denominada por Perls y Baumgardner (1978) Autorregulación Organísmica:

Equivalente a que la persona genere un bienestar físico, mental y emocional, retirando de su ser todo aquello que la priva de vivir libremente, para percibir, aceptar y reconstruir una nueva existencia, donde haya un pleno y sano contacto entre el ser y el mundo (pp.128-129).

Así como, González (2005) “el buscar la autorrealización, no como individuo patologizado, sino con su potencial que le permita un desarrollo óptimo en el aquí y el ahora, e inmerso en una situación interrelacional con los otros y con el mundo” (González, 2005, p.150).

Son diversas las situaciones que se presentan al iniciar un proceso terapéutico, y que desequilibran el bienestar de las personas, es por medio de la intervención con la Terapia Gestált, que es posible lograr reestructuraciones en la propia vida, una de estas situaciones puede estar relacionada con el duelo por desapariciones forzosas, donde estas pérdidas rompen la lógica del mismo duelo, ya que no existen pruebas que lo testifiquen; sin ello es difícil que se acepte la pérdida, sin embargo, se vive un duelo constante, como si no tuviera fin o que en algunos casos conduce hasta la muerte de quien lo padece. La única manera de trabajar con un duelo con estas características es tratándolo simbólicamente, dando un nuevo sentido a la pérdida y así concluir el dolor (García, 2009).

Es indispensable también comentar sobre las problemáticas familiares y de pareja, que ocasionan sintomatologías depresivas que deben ser tratadas a tiempo, desde la Terapia Gestált lo que se busca es establecer relaciones interpersonales positivas y sanas en la población, logrando fortalecer un modelo más adecuado y efectivo al interior de la convivencia familiar y de ahí a la sociedad en general. Por esta razón y como lo citan Medina, Reyes y Villar (2009), para que en una relación familiar y de pareja surja una relación sana y productiva entre sus miembros es importante que se den “la autoestima”, capacidad de conservar la propia autonomía, libertad e individualidad ante los demás, el manejo adecuado de las emociones y la sana comunicación con los otros” (p.1108).

Entre las dificultades familiares, se encuentran los problemas en las relaciones madres e hijas, que se convierten en un punto clave de trabajo desde la Terapia Gestált, dado que lo inadecuado en estas relaciones conduce a los hijos (as) jóvenes a producir inestabilidad en su sentido de ser y de vida, desequilibrio orgánico, incorrecto contacto con el mundo exterior e inadaptación emocional, que señalado por Grosser y Villalobos (1996; citado por Grosser, 2010) corresponde a:

Las jóvenes con problemáticas emocionales y existenciales, están posicionadas en este lugar, porque se encuentran atrapadas en el deseo de sus madres y también sobresale la dificultad del padre por cumplir adecuadamente con su función, es decir, no logra actuar como ese tercero que interviene en la relación madre e hija y le pone límite al deseo de la madre (p.9).

De igual manera, una madre que acapara a sus hijas y un padre que no cumple con su función dan como resultado en las jóvenes, que el desprendimiento que implica su rol de vida y su salida exogámica, se conviertan en un extenuante trabajo psíquico. Las madres son insistentes en retener a sus hijas y ellas quieren renunciar a toda imposición sobre ellas, lo que implica que dejan de sentirse amadas, valoradas, apoyadas y respetadas por sus madres, lo cual se resume en esta frase: “no quiero nada, porque deseo mucho, todo lo que me das no lo quiero, porque no es lo que deseo” (p.10), trayendo para su vida todo síntoma de agresividad y negatividad” Grosser y Villalobos (1996; citado por Grosser, 2010).

Hay una situación especial que cabe citar respecto a la presentación de cuadros clínicos que desde la Gestált deben ser tratados, pero que tienen una raíz explicativa desde el enfoque psicoanalítico, mencionando el caso de la Esquizofrenia, que de acuerdo a Brainsky (1984) corresponde con las siguientes características: en el consultante esquizofrénico la libido se retira de los objetos internos y externos, y es trasladada al centro del yo; el mundo del consultante es un espejo simétrico del cual espera respuestas en un todo a lo que ha depositado; no reconoce la existencia del otro, se convierte en un ser independiente, el otro solo existe para dar satisfacción a sus necesidades, presenta fuerte frustraciones por la no realización de una idealización. Cuando la sexualidad y el yo se separan en la edad adulta, la libido se dirige de un objeto externo al propio cuerpo. El esquizofrénico centra en sí mismo el mundo circundante, llegando a construir su propio delirio de grandeza, compensando su irremediable soledad. La autonomía psíquica del esquizofrénico lo lleva a la negación de la realidad, perdiendo su capacidad potencial para establecer relaciones interpersonales; sus relaciones objetales han desaparecido y son remplazadas por identificaciones, siendo así que la concepción misma de la madre, no existe ya. En su universo existen confusas y fragmentadas relaciones que no tienen un contenido afectivo real y al tratar de dar un giro a estas relaciones humanas genera síntomas de disociación ideoafectiva o fragilidad en la interrelación con el terapeuta. Viéndose es esta situación el consultante esquizofrénico trata de reconstruir todo su mundo y en este intento es que aparecen las alucinaciones, las ideas delirantes, la agresividad, las estereotipias, etc. La estructura de este tipo de personalidad no puede ser considerada patológica en sí misma, pero si presenta ciertos rasgos de especial cuidado y fragilidad, como son la introversión, una pobreza libidinal en las relaciones objetales, que se traduce en timidez, rigidez frente a ciertas situaciones vitales, una gran sensibilidad que a veces

determina temor al contacto, lo cual conduce al consultante a buscar refugio dentro de sí mismo, entra en contacto con sus propias fantasías, que a veces generan una exageración en sus expresiones estéticas (delicadeza), pero básicamente todo este panorama está relacionado con la necesidad marcada en el consultante de compartir con los otros y lo difícil que se convierte para el establecer esta situación (pp. 86-95).

Dentro de los aportes que ha hecho la Terapia Gestált a la intervención clínica, está la efectividad en el cumplimiento de las metas terapéuticas por la excelente relación que se establece entre terapeuta y paciente; la relación entre yo-tu está basada en el diálogo, que brinda aceptación sin juzgar, facilitando una exploración fenomenológica-existencial, logrando la autonomía del paciente y su independencia con el terapeuta. Esta relación implica que el terapeuta primero se conozca a sí mismo, sus fortalezas y debilidades para convertirse en el instrumento facilitador del proceso del paciente. El trato en la terapia es cálido, contenedor, empático, de persona a persona y no de una práctica técnica en la cual se ejecuta una tarea sobre un objeto descompuesto. El campo terapéutico equivale al cuidado de la salud mental, física, emocional y social del paciente, dado que en Gestált, el organismo es un todo unificado y finalmente la importancia a los valores, principios, comportamientos, pensamientos y actitudes de quien solicita la ayuda (Tachella, 2003).

Además, Cambrón (2007) cita:

La Terapia Gestált permite que el paciente resuelva sus asuntos pendiente consigo mismo y con los demás a través de los medios con las cuales puede resolver sus problemas, principalmente el auto-apoyo para llegar al darse cuenta y así sustituir el apoyo que recibe del exterior, por el apoyo que él mismo se pueda ofrecer con base en el auto-conocimiento su responsabilidad (p.82).

Al mencionar limitantes de la Terapia Gestált, en 2000, Ramírez señala que una de las principales dificultades en esta terapia consiste en la “solietariedad” del terapeuta, ya que debe balancearse entre su confianza en el potencial de la Gestált como terapia y la conciencia de la limitaciones existentes en algunos procesos en los cuales solo se puede acompañar al paciente por medio del silencio respetuoso y atento. Las dificultades pueden ser propias o estar asociadas con las técnicas (cómo se emplean, cuándo, con quién), las restricciones de los pacientes y las situaciones existenciales de toda índole, en las cuales sólo se puede aportar la presencia sensible del profesional (p.1).

Con esta contextualización teórica acerca de la Terapia Gestált se fundamenta la importancia que tuvo implementar este tipo de terapia en la intervención clínica, el cual fue el principal y único objetivo de la práctica clínica desarrollada con los pacientes vinculados a la Asociación de Tercera Edad “Centro Vida”, de la ciudad de Floridablanca, durante el primer semestre del año en curso.

Metodologías de Intervención

Participantes

Durante el proceso de práctica se desarrollaron en total 8 casos clínicos, distribuidos de la siguiente manera: una niña menor de 10 años, tres personas mayores, entre los 61 y 85 años, una joven de 18 años y dos personas adultas de 40 años; sobresalió el género femenino, la población corresponde al estrato socioeconómico 3, de nivel educativo bachillerato completo, residentes en zona urbana y de condiciones civiles diversas de soltería, unión libre y viudez. Uno de los pacientes fue tratado inicialmente como terapia individual y seguido pasó hacer un caso de terapia de pareja; otro de los pacientes fue tratado como asesoría sin realizar proceso terapéutico clínico.

Instrumentos

Entrevista Clínica Individual

La Entrevista Clínica es un instrumento fundamental del método clínico y es por tanto, una técnica de investigación científica de la Psicología; en cuanto técnica tiene sus propios procedimientos o reglas empíricas con los cuales se amplía, se verifica el conocimiento científico y posibilita llevar la vida diaria del ser humano al nivel de conocimiento y elaboración científica, dentro de un proceso ininterrumpido de interacción. Esta entrevista puede ser utilizada por psicólogos, sociólogos, trabajadores sociales psiquiatras, asistentes de investigaciones, etc, y puede ser de dos tipos: abierta y cerrada. La primera de ellas, se caracteriza por la flexibilidad, dado que configura su procedimiento por las variables que dependen de la personalidad del entrevistado; permite un amplio y profundo estudio de la persona entrevistada. En la entrevista cerrada las preguntas ya están

previstas, así como su orden y planteamiento, el entrevistador no puede desorganizar su contenido; ésta permite realizar comparaciones sistémicas de los datos, debido a que corresponde a un instrumento estandarizado (Bleger, 1964).

Escala de Depresión del Centro de Estudios Epidemiológicos (CES-D)

La Escala CES-D (Radolff, 1977) fue desarrollada en el Instituto Nacional de Salud Mental de los Estados Unidos (NIMH), con el propósito de poder identificar los factores de riesgo asociados con la depresión, cabe aclarar que esta escala no es un instrumento de diagnóstico clínico para evaluar depresión sino una escala que proporciona indicadores de riesgo de este trastorno, a través de la expresión de sintomatología depresiva.

Cuenta con 20 ítems, 16 redactados con carácter negativo con valores de 0 a 3, y enunciados redactados con carácter positivo (ítems 4,8,12 y 16) con los mismos valores ya mencionados pero presentado en orden invertido a los negativos. Estos ítems contienen aspectos de los componentes más importantes de la sintomatología depresiva. De acuerdo con el análisis factorial de la escala, los reactivos quedan agrupados en cuatro apartados:

- I. Afecto negativo
- II. Afecto positivo
- III. Relaciones interpersonales
- IV. Actividad retardada y somatización

Esta escala puede ser auto aplicada o administrada por entrevistadores, ya que los reactivos son simples, directos y sin riesgo de confusión. Su aplicación implica preguntar al entrevistado acerca de la cantidad de días, durante la semana previa a la aplicación del instrumento, en que se sintió como lo indica cada uno de los 20 reactivos de la escala.

La consistencia interna de la escala es notable, obteniendo valores elevados de Alfa de Crombach, tanto en muestras poblacionales (0.85) como en muestras clínicas (0.90). En el análisis del valor alfa, ítem por ítem, la escala se comporta de una forma homogénea y no aparecen ítems irrelevantes. La fiabilidad test-retest, con intervalos entre 2 y 8 semanas, es moderada ($r = 0.51-0.67$)²

La correlación con otros instrumentos de valoración global de la depresión es entre moderada y alta, la CES-D tuvo un coeficiente de correlación de 0.89.

Cuestionario de Personalidad MMPI

Este Cuestionario de Personalidad MMPI (Hathaway y Mckinley, 1988) original, fue creado en el año de 1940, por los autores S.R. Hathaway y J.C. Mckinley, en la Universidad de Minnesota y desde su primera publicación en 1943, ha sido uno de los instrumentos más importantes de psicodiagnóstico en las actividades clínicas, de orientación y selección. Evalúa desde varias escalas aspectos de la personalidad; su aplicación puede ser individual o colectiva y está dirigido a población adolescente y adulta. El cuestionario consta de 566 frases que cubren un amplio campo de materias: salud, sistema nervioso, sensibilidad, familia, hábitos, ocupaciones, educación, actitudes, afectos, fobias, estados de ánimo, etc, del sujeto examinado, a éste se le pide que clasifique estas frases en tres grupos: “verdadero”, “falso” y “no sé o no sabría decir”.

Las escalas clínicas que contiene este cuestionario son las siguientes:

Hs: Hipocondrías

D: Depresión

Hy: Histeria

Pd: Desviación psicopática

Mf: Masculinidad-Feminidad

Pa: Paranoia

Pt: Psicastenia

Sc: Esquizofrenia

Ma: Hipomanía

La fiabilidad de un instrumento de medición indica que hay estabilidad en sus resultados y que la prueba está libre de errores casuales o aleatorios, con este cuestionario se determinó que presenta coeficiente de fiabilidad en seis de las variables básicas, después de aplicarla a un grupo de 47 sujetos normales seleccionados, utilizando en procedimiento de test-retest, con un tiempo de intervalo entre tres días y más de un año.

El criterio de validez del cuestionario se obtuvo por la predicción de casos clínicos, su valor pronóstico se determinó comparando sus resultados con el diagnóstico

neuropsiquiátrico. Se concluyó que una puntuación alta en una escala predice positivamente el diagnóstico clínico final de profesional y discrimina en un 60% las nuevas admisiones de enfermos psiquiátricos.

Test del Árbol

El test del árbol fue propuesto por K. Koch en 1957 y posteriormente varios autores contribuyeron a su sistematización y aplicación en diferentes grupos de pacientes. Su tipo de aplicación es individual, a partir de los 5 años de edad, donde se le solicita al menor que dibuje un árbol cualquiera, sobre una hoja de papel blanca, con un lápiz, borrador y se puede incorporar colores. Su fundamento está en la proyección inconsciente de la propia persona en el dibujo, en el que se reflejan los tres planos dinámicos: el inconsciente (raíz y suelo), el preconscious (tronco) y el consciente (copa). Con este test se recopila información integrando los hechos, la entrevista y otros instrumentos de exploración que complementan la visión holística de la situación del niño (Rodríguez y Castellano, 2002).

Test del Dibujo de la Familia

El test de la familia fue creado por Louis Corman en 1952 y está fundado en la técnica del dibujo libre, que los niños practican con mucho agrado. Es una técnica proyectiva de diagnóstico de la afectividad infantil, que facilita la exploración de las vivencias conflictivas del niño, que de una u otra forma siempre guardan relación con los elementos de su familia. Se estudian las características generales de los dibujos, las valorizaciones y desvalorizaciones de los personajes, los componentes jerárquicos y las diferencias más significativas al comparar los estamentos socioculturales, tamaño de las familias y el lugar relativo a los hermanos. Su tipo de aplicación es individual, a partir de los 5 años hasta la adolescencia. La ejecución del dibujo debe ser seguida por la realización de una breve entrevista, la cual refuerza notablemente la interpretación que efectuará el psicólogo. Este test permite reconocer las dificultades de adaptación del medio familiar, los conflictos edípicos, de rivalidad fraterna y el desarrollo intelectual del niño.

El test se aplica de la siguiente manera: se le da un lápiz y una hoja blanca al niño, no se le permite que utilice otros elementos, por ejemplo, una regla; la indicación es “dibuja una familia” o “imagina una familia que tú inventes y dibújala”, después se le elogia por el dibujo y se le pide que lo explique. Su interpretación está basada en cuatro planos: plano gráfico, plano de las estructuras formales, plano del contenido e

interpretación psicoanalítica. Así mismo se tiene en cuenta la edad cronológica del niño y su fase de desarrollo emocional (Universidad Pedagógica y Tecnológica de Colombia, UPTC (2007)).

Procedimiento

En primera instancia, el contacto con la Asociación, se estableció por el conocimiento previo que se tenía de la misma, sus instalaciones, su directora y sus trabajadores, se contactó con la directora planteándole el interés de la profesional por desarrollar su práctica clínica en dicha entidad, se mencionaron los lineamientos del proceso y se acordó la fecha de iniciación del mismo.

Para la convocatoria de la población perteneciente a la asociación, se realizaron carteles que fueron colocados en lugares estratégicos como la cafetería, la oficina administrativa, el auditorio y el portón de entrada y salida, se entregaron plegables a cada una de las personas que asisten a la institución, se realizó un recorrido por los grupos de tercera edad que pertenecen a la asociación, exponiéndoles el nuevo servicio de asesoría psicológica que se iba a prestar desde ese momento, entregándoles papelería de publicidad; se hicieron llamadas a los líderes de los grupos externos a la asociación, pero que son vinculantes a la misma, con el mismo objetivo de notificarles del servicio. A toda la población se le dejó claro que el nuevo servicio era totalmente gratuito y que iba dirigido tanto para ellos como población de personas mayores, como a sus familiares y amigos.

La población empezó a acercarse a preguntar sobre el servicio y de su interés, y necesidad para la utilización de éste e iniciar el proceso clínico, cabe mencionar que la población con la cual se llevaron a cabo los procesos clínicos fueron básicamente familiares de personas pertenecientes a grupos, de personal externo a la asociación y del grupo “Centro Vida”. En total se trabajó con 8 pacientes entre niños, jóvenes, adultos y personas mayores, cuya edad oscilaba entre los 10 y 61 años de edad, escolaridad primaria y bachillerato completo, estado civil solteros primordialmente, unión libre y viudez, de estrato socioeconómico 3. No hubo un proceso de selección rígido, se tenían en cuenta aquellas personas que basados en su discurso inicial se notaba que realmente necesitaban de la atención.

Inicialmente llegaba la persona, se le escuchaba su necesidad, se registraban sus datos y se desarrollaba una pequeña entrevista individual abierta donde se exploraba acerca de la situación para reflejar el panorama de la consultante. En la primera consulta era clave para todo el proceso, dado que se establece una primera conexión en la relación terapeuta-consultante, la primera visión de la persona como ser humano, el cómo de la relación, sus implicaciones y el rol que cada uno va a desempeñar. Se le explicaba al consultante en que consistía la terapia, el dinamismo de la misma y las diversas experiencias que se pueden desarrollar durante el proceso. Se hacía énfasis en el papel de la conciencia, la importancia del aquí y el ahora, del self, del contacto yo-exterior, y de la libre y espontánea expresión de sentimientos, emociones, pensamientos, actitudes y comportamientos. Se le dejaba claro que el proceso era responsabilidad del consultante, que el terapeuta era solo un facilitador, que no le iba hacer las cosas, sólo le iba a facilitar los medios y el lugar para llevar a cabo un comportamiento vital diferente a su diario vivir para acercarse al descubrimiento personal. Esta primera parte le dejaba claro a cada consultante que el proceso de terapia tendría éxito si realmente cada uno se comprometía y lograba identificar por sí mismos las potencialidades que tenían, la no dependencia de otros, ni siquiera de la terapeuta para obtener seguridad, autonomía e ir desarrollando un excelente y adecuado crecimiento personal.

Cuando se dejaba claro todo el sistema de funcionamiento del proceso terapéutico, iniciaba la terapia como tal, no importando las técnicas, ni los recursos que se utilizaran con los consultantes, lo primordial era que cada uno de ellos trabajara en el aquí y el ahora, siempre con la conciencia del darse cuenta, para lograr el descubrimiento del self. Las sesiones por consultante fueron entre seis y siete, con un intervalo de tiempo de dos a tres horas, una vez por semana; en cada una de ellas se buscaba realizar actividades que de acuerdo a las problemáticas particulares, se condujera a los consultantes a una reestructuración de su área personal, emocional, mental, física y social, hasta llegar a la autorregulación orgánica. Las técnicas trabajadas fueron principalmente las relacionadas con: polaridades, contacto yo-mundo exterior, proyección, ejercicios de autoestima, psicodrama, práctica de ejercicios para reducir la ansiedad, estrés, tensión muscular, ejercicios de aquafitness para mejorar el sueño, descarga de emociones, ciclo de descubrimiento, ciclo de la experiencia Gestált, recorrido etapas de la vida, contacto con la problemática, hidroterapia, elaboración cuadro exploratorio y explicativo de la

problemática actual, fortalecimiento de los autos personales, expresión de emociones, pensamientos y sentimientos entre pareja, opuestos y la silla vacía.

Después de cada intervención se realizaba una respectiva retroalimentación y se invitaba al consultante a desarrollar bajo guía un proceso de descubrimiento personal, a veces se dejaban algunas tareas para realizar en casa y después trabajarlas en la sesión posterior. Se llevaba un registro de lo realizado en cada una de las sesiones con los consultantes, para la entrega de un informe final a la asociación, que contenía la formulación de los casos, puesto que no se maneja el protocolo de historia clínica.

Finalizando los procesos se hizo un cierre con cada uno de los casos trabajados durante la práctica, donde se realizaba una última retroalimentación de todo el proceso con los consultantes y se mencionaban recomendaciones para continuar con la reconstrucción del eje personal y social, para seguir logrando la homeostasis en el ciclo vital de cada una de las personas tratadas.

El procedimiento desarrollado con cada una de las intervenciones clínicas llevadas a cabo en la asociación, estuvieron manejadas a través de los lineamientos del Código Deontológico y Bioético para el ejercicio de la profesión del Psicólogo, de la ley 1090 de 2006, el cual manifiesta en el título VII, capítulo I, artículo 16, el profesional no hará ninguna discriminación de personas por razón de nacimiento, edad, raza, sexo, ideología, nacionalidad, clase social o cualquier otra diferencia, fundamentado en el respeto a la vida y dignidad de los seres humanos. En el artículo 23, dice, el profesional está obligado a guardar el secreto profesional en todo aquello que por razones del ejercicio de su profesión haya recibido información y el artículo 24, cita, cuando la intervención o evaluación psicológica se produce a petición del propio sujeto de quien el profesional obtiene información, ésta solo puede comunicarse a terceras personas con expresa autorización previa del interesado y dentro de los límites de esta autorización.

Resultados

La población con la cual se llevaron a cabo los procesos clínicos fueron básicamente familiares de personas pertenecientes a grupos, de personal externo a la asociación y de integrantes del grupo “Centro Vida”. En total se trabajó con 8 pacientes entre niños, jóvenes, adultos y personas mayores, cuya edad oscilaba entre los 10 y 61 años de edad, escolaridad primaria y bachillerato completo, estado civil solteros primordialmente, unión libre y viudez, de estrato socioeconómico 3. No hubo un proceso de selección rígido, se tenían en cuenta aquellas personas que basados en su discurso inicial se notaba que realmente necesitaban de la atención. Se trabajó principalmente atención individual (7 casos) y atención a pareja (1 caso).

Total consultantes: 8

Total horas práctica: 135

Total horas de las consultas no asistidas por los consultantes: 6

Consultantes con deserción: 1

Pacientes seleccionados para el trabajo final: 3 (Caso A y AA, Caso B, Caso C)

Información de los Consultantes

Caso 1: **E.C**, mujer de 85 años de edad, nació el 22 de febrero de 1925 en Floridablanca, estudió hasta el grado bachillerato, enviudó hace 12 años, trabajó como empleada en restaurantes. Esta consultante presentaba un Episodio Depresivo Leve Situacional, producto del abandono por sus hijos, los síntomas que presentaba estaban relacionados con: llanto, dolor, melancolía, tristeza, angustia, vacío emocional, desasosiego, dificultades para conciliar el sueño, tensión muscular, cansancio físico y miedo a la soledad.

Se le aplicó la Escala de Depresión CES-D, con su modalidad de test, retest para diferenciar el grado de sintomatología antes de iniciar el proceso y en su terminación, los resultados se muestran en la tabla 1.

Tabla 1. “Resultados de la puntuaciones test-retest de la Escala de Depresión CES-D”

Puntuación Escala de Depresión CES-D	
Test	32
Retest	15

La consultante tuvo en su test inicial una puntuación de 32, lo cual indica una fuerte presencia de sintomatología depresiva, cuando se terminó la intervención su retest estuvo en 15, lo cual representa un fuerte cambio en su estado de ánimo, producto de los ejercicios desarrollados durante las 6 sesiones trabajadas, básicamente se logró disminuir su tensión muscular, su cansancio físico y las dificultades para conciliar el sueño por medio de tareas realizadas en el agua (aquafitness), y su llanto, melancolía, soledad y tristeza con actividades relacionadas con el darse cuenta de su situación actual, el contacto entre su ser persona con el abandono de sus hijos, se propiciaron encuentros con algunas de sus hijos y se recomendó realizar lecturas en la noche y seguir participando en las actividades manuales de la asociación para fortalecer su self y así no se sintiera sola.

Caso 2: **R.G**, mujer de 75 años, nació en Pamplona, el 5 de Diciembre de 1935, estudió hasta octavo bachillerato, enviudó hace 2 años, trabajó como comerciante y trabajadora en casas de familia. La consultante presentaba un Episodio Depresivo Leve Situacional, debido a la desaparición de su hija mayor hace 12 años, estaba manifestado un duelo no resuelto por la no aceptación de la partida forzosa de su ser querido. Los síntomas evidenciados en la consultante fueron: dolor, tristeza, desasosiego, incertidumbre, ganas de llorar, cansancio físico, estrés, tensión muscular, desesperación, melancolía, dificultades para conciliar el sueño, desesperanza, rabia, inestabilidad, desconsuelo, desaliento, intranquilidad, vacío emocional. Es una persona que toma medicamentos desde el inicio de la no presencia de su hija, dado que ha desarrollado Gastritis (omeprazol), desgaste en sus huesos (carbonato de calcio), coagulación sanguínea (aspirineta), antidepresivo (fluoxetina)

Se aplicó la Escala de Depresión CES-D, en su rango de test-retest al inicio y final de la intervención, para observar los cambios en su estado de ánimo. Los resultados de la escala se presentan en la tabla 2.

Tabla 2. “Resultados de la puntuaciones test-retest de la Escala de Depresión CES-D”

Puntuación Escala de Depresión CES-D	
Test	31
Retest	18

La consultante al inicio del proceso puntúo 31 en la escala, lo que señala que presentaba fuertes manifestaciones depresivas, que fueron disminuyendo a través de las técnicas aplicadas durante el proceso de intervención logrando una puntuación de 18, aunque con este valor todavía se manifestaban síntomas, ya era menor su recurrencia porque poco a poco fue aceptando la desaparición de su hija, lo que no permitió que desvaneciera en su totalidad los síntomas fue la no aceptación de la no posibilidad de regreso de su ser querido. Las técnicas que se utilizaron para lograr la homeostasis en la consultante y le resolución de un duelo previsto fueron: silla vacía, recorrido sanador por las etapas de su vida y principalmente por el acontecimiento de desaparición forzosa de su hija, contacto con la realidad y cierre del Gestált (ausencia de su hija mayor).

Caso 3: **M.A.**, niña de 10 años de edad, nacida en Bucaramanga, el 29 de Enero del 2002, estudia 4 grado de primaria, vive con su abuela paterna y su padre desde sus 4 años, cuando fue abandonada por su madre, quien en la actualidad tiene una nueva relación sentimental, con la cual tiene dos hijos. Hasta hace 1 año comparte esporádicamente con su hija los fines de semana. Los síntomas que presentaba la menor eran: llanto, tristeza, vacío emocional, desobediencia, mentiras, groserías, desorganización, desinterés e irresponsabilidad en sus labores de la casa y del colegio. Se suministró la prueba de Familia y la prueba del Árbol para observar características familiares y de personalidad en la niña. En la primera prueba se observó que la menor no tiene definido el concepto de núcleo familiar, dado que dibujó a sus abuelos paternos y a sus padres juntos, hubo una marcada representación de su abuela paterna, ubicándola en el primer lugar, lo que deja claro que es ella la que se ha encargado de su educación, de impartirle normas y de brindarle toda su compañía y amor; a sus padres los dibuja de último y expresó que los quiere, pero que su tristeza se debe a que ellos no están juntos para ella, cuando se le preguntó por su mamá, agacha la cabeza, brotan de sus ojos algunas lágrimas y mencionaba que ella no podía estar a su lado porque su papá no se lo permite. En la prueba

del Árbol se pudo detectar que la niña es muy afectiva, segura, decidida y fuerte física, mental y emocional.

Después de las sesiones trabajadas con la menor fue posible identificar un cambio en su emocionalidad, ya no lloraba, se sentía más segura de sí misma, comprendió que no era posible que sus padres volviera a estar unidos, ya que cada uno de ellos ya había conformado hogares independientes, que no era su culpa ni responsabilidad que la mamá no la llamara, no la buscara, ni estuviera pendiente de ella, esa situación era solo responsabilidad de su madre. Se trabajó un aspecto importante que era consecuencia de la situación sentimental de la niña y estaba relacionado con la desobediencia y los malos comportamientos para lo cual se trabajó con pautas de comportamiento y se habló con la abuela detallándole algunos ejercicios de pautas de crianza para que mejorara sus conductas en casa y en el colegio.

Caso 4: **L.O**, mujer de 40 años de edad, realizó estudios universitarios en Contaduría Pública, tiene 1 hijo varón de 5 años de edad, mantiene una relación sentimental complicada con el padre de su hijo, quien reside en Canadá; en la actualidad no trabaja y vive con sus padres. Los síntomas que manifestaba la consultante estaban relacionados con: inseguridad, inestabilidad, baja autoestima, llanto, dilema existencial. Con la consultante no se pudo realizar un trabajo terapéutico debido a que hubo una deserción por traslado de ciudad, pero fue posible determinar bajo su discurso durante la primera sesión y por medio del proceso de descubrimiento guiado, que estaba errada en concluir que su sintomatología se debía a la mala relación con sus padres, la situación actual de la consultante se debía principalmente a una desconfiguración de su self, que se encontraba lastimado y no era claro su sentido de existencia, lo cual ella misma pudo determinar las causas de ello en lo relacionado con el dilema que se estaba permitiendo experimentar frente a una relación afectiva con el padre de su hijo, porque era una relación basada en la fantasía, en la cual la persona la encaminó hacia una lectura falsa, haciéndola creer que todavía podía creer en él. Después de saber el motivo de su deserción se le invitó a que resolviera la situación con el padre de su hijo, que estableciera prioridades, que hiciera un estudio exhaustivo de su ser emocional, personal, familiar y social, para que pudiera realizar una reestructuración de sí misma y le diera un cambio de vida a su hijo.

Caso A: **Z.L**, mujer de 41 años de edad, nacida en Cúcuta, el 22 de Junio de 1970, realizó un curso de secretariado contable, trabajó en dos empresas desarrollando la labor de

contabilidad, tiene una hija de 21 años de su primera relación matrimonial, de la cual se divorció y tiene un niño de 2 años de su actual relación con la que lleva 18 años. Su padre murió, su madre y hermano menor viven en la ciudad de Bogotá, con los cuales no tiene ningún tipo de contacto. En la actualidad se desempeña como ama de casa.

El motivo de consulta de la consultante fue: “Quiero separarme de mi esposo, tener mayor seguridad en mí y armarme de fuerzas para irme de su lado y salir adelante sola con mi hijo”.

Sesión 1 y 2: Partiendo del motivo de consulta e indagando por medio de la entrevista inicial, fue posible determinar que la paciente había desarrollado un Episodio Depresivo Leve Situacional a partir del problema con su relación conyugal, el cual se evidenciaba en los síntomas de inseguridad, dolor, tristeza, llanto, resentimiento, desconfianza, rabia, angustia, humillación, vacío emocional, tensión muscular, estrés y dificultades para conciliar el sueño, que se sustentaban en situaciones particulares que fueron manifestadas por la consultante después de un proceso de descubrimiento, a través de la realización de un cuadro explicativo que contenía los eventos significativos o aspectos personales y sus respectivos sentimientos generados, éstos son: su baja autoestima, autoimagen y autoconcepto surgían en la consultante por la desvalorización expresada por su pareja; la dependencia emocional, se daba por el nacimiento de su hijo y los repetitivos rechazos por parte de su esposo. El entregar de sí y no recibir nada a cambio generaba rabia y dolor; el constante maltrato físico, psicológico, emocional y verbal, producía inseguridad, angustia, humillación y llanto; el rechazo físico, emocional y sexual, provocaba sentimientos de vacío, tristeza, llanto y dolor, hasta llegar al punto de conducirla a realizarse masturbación para sentirse amada y satisfecha sexualmente; la falta de apoyo de su pareja, la hacía sentir en soledad y desasosiego; el permitir el irrespeto por parte de su esposo, su manipulación y el no poder compartir momentos agradables con su núcleo familiar, la mantenía con dolor, tristeza e incertidumbre, y los celos desorbitados de su pareja le generaban muchísima desconfianza y rabia. Con toda esta situación analizada, la consultante llegó a la conclusión que su unión matrimonial era un total fracaso, que había desperdiciado 18 años de su vida al lado de un hombre que la ha maltratado siempre y que debía realizar un cambio en su ser personal para poder salir adelante sola y no depender de él.

Sesión 3: Basados en su repertorio se dio inicio al proceso terapéutico, comenzando con una serie de ejercicios basados en el manejo de la corporalidad, el taishi y un momento de meditación en el cual se indujo a la consultante a un mundo completamente diferente del actual en el cual ella era la protagonista, haciendo el recorrido desde su niñez hasta su situación actual, en esta sesión se observó un cambio en su actitud, en su manera de ver su situación, se relajó bastante, hubo lágrimas, pero esta vez eran de tranquilidad y optimismo, y sonrió por primera vez.

Sesión 4: Se desarrollaron varias tareas en la sesión para lograr el fortalecimiento y reconstrucción de sus autos (autoestima, autoimagen, autoconcepto), ya que se encontraban en decadencia por la situación actual. La primera actividad consistió en utilizar un espejo en el cual ella pudiera ver su aspecto físico, su rostro, su cuerpo, y después con temperas, pinceles y una plancha de cartulina, reflejar lo que estaba viendo y después al reverso de la cartulina se invitó a la consultante a que dibujara su proyección, es decir, que se pintara como ella quisiera ser realmente, incluyendo aquellos aspectos de su personalidad que ha dejado de lado como consecuencia de su problemática conyugal. Este ejercicio le sirvió mucho a la consultante, pues le permitió establecer un reconocimiento de su personalidad, destacando sus fortalezas, capacidades y dominios, sus debilidades a superar, las oportunidades que desde su propio self tiene para seguir siendo una buena mujer, como lo era antes de unirse a su pareja; fue un espacio de darse cuenta, y por medio de este darse cuenta, el poder determinar que era una mujer fuerte y no débil como la catalogaba su esposo. Finalmente, con estas actividades se obtuvo un total éxito, ya que le permitió a la consultante fortalecerse como persona, construir una visión diferente como mujer, madre y ser existencial, comprender y entender que a pesar de las calamidades siempre hay un motivo por el cual luchar y salir adelante, y aunque a veces no se vean las oportunidades, siempre contará con recursos personales para evitar los sufrimientos y ser una mujer más independiente.

Sesión 5 y 6: Se estableció un contacto con la problemática, a través del método de la silla vacía, donde se colocaron dos sillas de frente, en una se sentó la consultante, en la otra se le invitó a que trajera a su mente la imagen de su pareja y la ubicara en la silla vacía, donde le expresara todo lo que ella quisiera decirle a su esposo y que no había podido, quizás por miedo, por desconfianza o por dolor. Durante la actividad la consultante le manifestó su dolor, su llanto, su incertidumbre, su rabia, su angustia, sus humillaciones,

es decir, pudo por un instante expresarle a su esposo absolutamente todo lo que sentía y guardaba dentro de ella, todo lo que la ha lastimado por culpa de los malos tratos (groserías, insultos, rechazos) de su pareja. Este método se realizó con el propósito principal de ofrecerle la oportunidad a la consultante de expresarse libre y espontáneamente, no obviando nada y sacando de sí todo lo que hasta el momento había guardado. Fueron sesiones enriquecedoras para la consultante porque estableció un contacto cercano con su realidad, liberando toda atadura mental y emocional, y básicamente se convirtió en un ciclo de descarga emocional como lo cita la Gestált.

Sesión 7: Para finalizar el proceso, se desarrolló un momento de descubrimiento personal, donde la consultante pudo concluir que en el aquí y el ahora iba a ser una nueva mujer, independiente, capaz de salir adelante y no permitir que nadie la maltrate ni la haga sentir inferior. Como cierre utilizó la siguiente frase: “usted doctora fue un ángel que me envió mi Dios para darme cuenta de la realidad de las cosas y de formar una nueva Z.L”. El proceso fue clave para que la consultante se diera cuenta que ella no tenía ninguna responsabilidad en cómo la trataba su esposo y que ella sola tenía los medios para salir adelante, al fortalecer sus dominios personales, emocionales y sociales, y que podía reconstruir su propia identidad. El trabajo terapéutico le sirvió a la consultante como proceso de reconstrucción de su self y su mundo externo, ella concluye que se ha fortalecido, que no dejará que la lastimen más, que sus sentimientos hacía su pareja no cambian porque ella lo quiere, pero que ahora aprendió a controlar sus emociones, a ser ella misma frente al otro, a proyectarse como mujer y madre, a hacerse respetar, a buscar siempre la resolución de los problemas de manera efectiva y a tener un sano desarrollo de su personalidad.

Terminado el proceso de terapia individual, la consultante se acercó junto con su esposo a solicitar atención de pareja, porque querían darse una segunda oportunidad.

Caso AA (pareja) **Z.L y R.A**, R.A es un hombre de 56 años de edad, nacido el 11 de Noviembre de 1956 en Duitama, Boyacá, realizó estudios hasta bachillerato, su ocupación es la cerrajería.

El motivo de consulta fue: “Queremos empezar de nuevo y darnos una segunda oportunidad”. Este motivo fue una gran sorpresa para la terapeuta, dado que inicialmente la consultante que había sido atendida de manera individual, se acercó con su esposo a

solicitar este cambio de perspectiva de pareja, pero no había ningún juicio de valor respecto a esta situación por parte de la profesional, porque los consultantes después de un tratamiento tienen todo el derecho de decidir su futuro vital.

Sesión 1: Para iniciar este nuevo proceso era necesario establecer un nuevo diálogo para lograr establecer los motivos, las expectativas, todo aquel aspecto que estuvo relacionado en la decisión de ambas partes de buscar una segunda oportunidad como pareja, para recopilar esta información se estableció un espacio de comunicación, por medio de cuestionamientos. Ambas partes manifestaron el deseo de darse una nueva oportunidad, R.A mencionó: “yo quiero mucho a Z.L, por eso quise que ella iniciara un tratamiento individual, que la ayudara a entender las cosas y a darse cuenta si quería seguir con nuestra relación, yo quiero esta oportunidad porque se que los problemas entre los dos se pueden solucionar, es solo cuestión de hacer bien las cosas y de hacer borrón y cuenta nueva”. Z.L al principio no se veía tan convencida de la situación, dado que el trabajo individual con ella le permitió darse cuenta de muchas cosas a nivel personal, pero manifestó: “yo también quiero doctora esta oportunidad a ver que pasa, probemos si funciona o no”. Dado que como terapeuta era extraño este giro que tomó el caso, se decidió hacer preguntas a la paciente estableciendo si ella estaba obligada a tomar la terapia y ella contestó que NO. Los principales elementos que como pareja mencionaron y que los impulsó a iniciar el proceso y a darse la oportunidad fueron: el sentimiento que todavía estaba presente entre ambos, el saber que había una interdependencia, el miedo a la soledad, por el hijo, por los 18 años de unión y porque querían aprender a manejar, controlar y manifestar adecuadamente sus sentimientos.

Sesión 2: Después de establecer las razones de esta decisión y ya tendiendo un panorama de la situación conyugal por parte de la esposa, se deja claro a la pareja que el proceso no es fácil, que se presentarán elementos que los llevarán a discordias, pero que de eso se trata la terapia de mostrar la fenomenología de la relación y de ahí indicar caminos de resolución, y que cada uno de ellos se tiene que comprometer con el proceso si realmente desean seguir juntos. Se estableció un espacio de libre y sana expresión entre la pareja, donde se utilizó el modelo de la silla vacía, pero esta vez estaba ocupada por las dos partes implicadas, en la cual se invitó a la pareja a que cada uno respetando el turno, manifestaran sus gustos, no gustos, acuerdos, desacuerdos, dificultades, fortalezas, debilidades, en general toda información que cada quien consideraba que no había dicho

durante tantos años y que los condujo a su situación actual. Fue un espacio enriquecedor para la pareja porque tuvieron la oportunidad de expresar todo lo que hasta el momento no se habían dicho el uno al otro, fue un momento importante porque permitió a cada uno de ellos darse cuenta de varios aspectos que fallaban entre ellos como fueron: la no facilidad para Z.L de expresarle a R.A sus cosas por miedo a su reacción, la imposición, control, dominio que él ejerce sobre ella, los desacuerdos totales entre ambos por cuestiones de dinero, trabajo, sentimientos, convivencia, educación del hijo, el irrespeto constante entre ellos, la impulsividad de ambos, su falta de control emocional, el choque de caracteres, la no escucha, la imposición por el espacio, las interrupciones ofensivas, las manifestaciones celotípicas de ambos, el querer pensar y sentir por el otro, la no colaboración mutua, el echarse en cara todo lo que el otro (a) hace, la no permisividad en algunos aspectos que aunque sean pareja cada uno debe permitirle al otro, la crítica no constructiva, la culpabilidad del uno y del otro, no asumiendo la propia responsabilidad en la situación, las mentiras, las ofensas, la fantasía, ver lo que se quiere ver, pero no lo que realmente está sucediendo. Después de que la pareja se pudo dar cuenta de su real situación por medio de esta actividad de intercambio entre las partes, se inició un proceso de retroalimentación que les permitió evaluar la decisión ya tomada, pero a pesar de entender que de base existían muchos elementos que no siendo solucionados aún iban a dificultar el proceso, ellos estuvieron dispuestos y seguían apostándole a la nueva oportunidad. R.A en medio del intercambio siempre quería ocultar las dificultades diciendo “eso eran cosas del pasado, que no son necesarias traerlas a colación porque la idea es empezar de cero”, situación que permitió indicarle que esa no era la realidad, que al contrario era necesario para la nueva oportunidad traer al aquí y ahora aquellos elementos que aunque del pasado seguían atormentando la relación porque en su debido momento no se les dio solución. Z.L siempre mantenía una actitud de desconcierto dado que no podía creer que ese hombre que estaba sentado a su lado era el mismo de la casa, un hombre positivo, realista y dispuesto a arreglar la situación, ella en momentos se sentía como en un mundo de fantasía, pero tenía claro que ella también había tomado dicha decisión y que quería probar suerte, pero también reconocía que todavía a pesar de todo quería a su esposo, por los primeros años de matrimonio que fueron felices, ella creía en la oportunidad de salvar su unión.

Sesión 3: Se trabajó un ejercicio bajo el método de los opuestos, en donde cada uno de ellos, actuaba en el papel del otro, en diversas situaciones que ellos viven diariamente

en su hogar, posibilitando que la otra parte observara cómo es su actuación e identificara los pro y contra de su comportamiento. Fue una actividad importante para la pareja porque pudieron identificar aspectos de cada uno que jamás pensaron que tenían y que los representaban, los errores que estaban cometiendo con su relación, elementos que han perdido como personas y como pareja, la mala comunicación que tienen, el constante irrespeto, las ofensas tan fuertes, el involucrar a un niño menor de edad, quien no tiene la culpa de la situación de sus padres, las posibilidades que tienen de cambiar las cosas si cada uno se hace responsable de la crisis, pero teniendo en cuenta que como proceso no es fácil porque han sido muchos meses de humillaciones y ofensas, las cuales han llevado a vincular en la relación sentimientos de desconfianza, temor e inseguridad.

Sesión 4: Se realizó la actividad de las polaridades donde se colocó a la pareja en diferentes situaciones que experimentan en su convivencia, en las que cada miembro de la pareja debía actuar en su propia persona, pero introduciendo lo bueno, lo malo, lo acuerdo, lo desacuerdo, lo positivo, lo negativo de cada uno que podría estar ayudando o perjudicando su relación. Esta técnica permitió aún más facilitar la identificación de la pareja de los elementos críticos de la situación, que los estaba llevando a colapsar y que no les estaba permitiendo funcionar como pareja, determinaron que definitivamente la nula comunicación entre ellos era el problema, y que ésta los ha llevado a faltarse al respeto, a que cada uno piense y sienta por el otro, a crear sus propias razones por el comportamiento del otro y no la realidad, a no preguntar antes, sino inmediatamente juzgar. Reconocieron también los errores que cada uno comete que prácticamente son los mismos que observaron entre ambos, debido a que cada uno se ha acostumbrado a vivir ambos roles de una manera inconsciente tratando supuestamente de entender al otro.

Sesión 5: Se incorporó una sesión de atención individual para detectar de manera particular qué visión hasta el momento tenían cada uno de su situación, la respuesta de ambos fue que la terapia hasta el momento les estaba sirviendo mucho, debido a que les había permitido darse cuenta que estaban cometiendo muchos errores, que sus sentimientos aunque presentes no los estaban direccionando de la mejor manera, y que estando en el hogar todavía se presentaban algunas dificultades, pero que ya contaban con las herramientas para solucionar de manera acertada la situación, y que era un proceso que necesitaba su tiempo, el compromiso de ambos y de mantener claridad en que

existencialmente son dos cuerpos individuales, unidos por una conexión de emocionalidades.

Sesión 6: Para concluir el proceso, se brindó un espacio de retroalimentación entre ambas partes, logrando que por medio del intercambio pudieran como pareja expresar los cambios que iban a realizar, los esfuerzos que iban a desarrollar individual y colectivamente para solucionar su situación y crear un nuevo ambiente en su relación. Llegaron a varios acuerdos, conscientes de que no iba hacer fácil y que si a la final las cosas realmente no funcionaban a pesar de su esfuerzo, cada quien tomaba su camino, los acuerdos fueron: propiciar la sana comunicación, compartir más tiempo como pareja y como familia, permitir que cada uno tenga conocimientos de las actividades del otro, establecer reglas saludables en la relación que permitan la sana convivencia, tratar de no pensar y sentir por el otro, proyectarse entre ambos, nada de críticas y ser conscientes de que como todo proceso es difícil, que se van a presentar altibajos y que de ahora en adelante todo depende de su esfuerzo, dedicación y paciencia.

Caso B: **J.O**, joven mujer de 18 años de edad, nacida en Palmira, Valle del Cauca, el 27 de Agosto de 1993, terminó sus estudios de bachillerato semestralizado, realizó dos semestres de derecho, en la actualidad permanece en casa y sus proyecciones para su futuro son el presentar de nuevo las Pruebas Saber 11, radicarse en la ciudad de Cali, donde quiere estudiar comunicación social y periodismo, y trabajar.

Sesión 1: El motivo de consulta fue: “Necesito ayuda, quiero salir de mi inestabilidad”. Se inició el proceso indagando acerca del caso, por medio de cuestionamientos que permitieran establecer una explicación del motivo de consulta. Este espacio también le permitió a la consultante comunicar su historial que ha girado en torno a los fuertes inconvenientes que ha tenido en la relación con su mamá, su vestimenta en colores grises dejó ver la amargura que lleva en su interior; su inestabilidad, inseguridad, miedos, desconfianza en sí misma y en los demás, no reconocimiento de su propio ser, dificultades en el establecimiento y manejo de sus relaciones interpersonales, desorden en su alimentación, dificultades de concentración, en ocasiones síntomas de ansiedad (comerse las uñas, rascarse su cabeza, desordenarse su cabello, sueño intranquilo), baja autoestima, sentimientos de culpabilidad, vacío interno, todas estas conductas presentes en J.O están fuertemente relacionadas por la relación con su madre, lo cual se pudo determinar a lo largo del proceso terapéutico, dado que inicialmente ella se sentía la

culpable de la situación con su mamá, pero después estableció que ella era una víctima de su progenitora. Algunas de las alternativas de solución que hasta el momento había desarrollado personalmente para evitar los conflictos con su mamá tienen que ver con la búsqueda de tranquilidad, encerrándose en su habitación, escribir en su diario, leer; busca libertad, saliendo con su grupo de amigos, mostrando resistencia frente a las cosas que pasan en su hogar, eso es un mecanismo de defensa para no mostrarse débil frente a su núcleo familiar ni a los demás.

Sesión 2: Para lograr establecer la respuesta al motivo de consulta manifestado por la consultante y teniendo la hipótesis de la posible responsabilidad en la relación filial, fue necesario indagar acerca de esa relación y lo encontrado fue, que siempre han tenido problemas, ha habido una pésima relación entre ambas, nunca hubo respeto, cero comunicación y diálogo, cada una quiere hacer las cosas a su manera, su mamá la crítica demasiado, nunca está de acuerdo con ella, no le gusta lo que hace o piensa hacer, básicamente todo su self es malo, lo peor, errores, mentiras, le dice que por ser la mayor entre sus hermanos tiene que dar ejemplo, tiene que ser un modelo a seguir, tiene que hacerles todo; su mamá siempre está pendiente de cada paso que da, pero para juzgarla, son constantes los insultos, las humillaciones, las faltas de respeto, los no reconocimientos, un día le dijo que la separación entre su padre y ella había sido su responsabilidad; otro día le dijo que quizás no era hija del padre biológico, sino de otro hombre; ella mencionó que estando con su madre nunca ha podido ser ella, siempre le ha tocado ocultarse en máscaras que ella misma ha diseñado, ha colocado resistencias para no sentirse atacada y herida por todo lo que le expresa su mamá. Ella decía que era consciente que tiene desórdenes con la comida, que a veces como bien, a veces no, que se llena con facilidad, que siente llenura no habiendo comido nada, que no le apetece comer ciertos alimentos y que cuando su mamá cocina prefiere no comer e irse a la habitación y quedarse dormida. Citó que nunca ha podido ser feliz, pero manifestó que quiere ser otra persona, quiere que su ambiente diario sea otro.

Sesión 3: Basados en el repertorio expresado por la consultante se pudo concluir que su inestabilidad era debido a la conflictiva relación con su mamá, partiendo de ello, se pudo determinar de que manera se procedería en la terapia. Como instancia inicial se llevó a la consultante a establecer un contacto directo con su factor problema (relación madre), a través del método de la silla vacía, en el cual le expresara a su madre imaginaria sentada

frente a ella, todo material mental, emocional y comportamental que ha almacenado dentro de ella y que no se lo ha expresado a su mamá por miedo a salir lastimada, durante esta manifestación se invitó a la consultante a que cada expresión la iniciara con la palabra YO, seguida de la frase, algunas de las frases fueron: yo J.O te digo mamá porque me haces daño, porque me crítica, porque no le gusta nada de lo que yo hago, porque me molesta con la comida, porque trata de obstaculizarme, etc, en medio de la actividad su llanto fue insistente y aunque al principio se resistía porque se sentía incapaz de realizarlo, se le indicó que necesitaba hacerlo para descargarse de todo lo que llevaba adentro. Esta actividad le permitió sentirse tranquila, más fuerte y pudo darse cuenta que tiene las fuerzas para decir lo que siente, también la tarea le permitió identificar cuales eran aquellos eventos, comportamientos y palabras de su mamá, los más significativos y los que le han traído mayor dolor y cuales son los sentimientos resultantes, estos fueron: gritos de mamá: fastidio – reiterativos conflictos con mamá: agotamiento en general – enfrentamientos verbales y no verbales con mamá: frustración, odio – dilemas de mamá: inseguridad – insultos fuertes de mamá: tristeza, llanto – mentiras de mamá: desconfianza en ella y en otros – desinterés de la mamá por ella: evitación – interrupciones de mamá: hipersensibilidad – incumplimiento de promesas por mamá: rabia – desvalorización por mamá: cobardía – conflicto relacional: desorganización de su vida y mundo.

Sesión 4: Esta sesión estuvo enmarcada en la realización de un psicodrama entre la consultante y la madre, donde ella debía desempeñar ambos roles, con ello la consultante pudo darse cuenta que realmente ella no era culpable de la personalidad de su madre, que ella era una víctima de su manipulación, imposición, de quererle atribuir cosas de su propia vida para hacerla sentir una persona desgraciada y culpable; reconoció que es su mamá la que no le ha permitido ser ella misma y ha querido limpiar sus culpas y cambiar su vida a costa de su propia vida y necesita alejarla de su lado para poder ser quien realmente es ella, una persona soñadora, cariñosa, atenta y social. Algunos de los repertorios de J.O en el psicodrama para su mamá fueron: “mire vieja usted es la culpable de que mi vida sea una mierda, de que no pueda ser yo, de que me toque disfrazarme para actuar a la manera que a usted le gusta o le conviene, le tengo demasiado fastidio, a veces hasta me huele feo, ya no resisto estar con usted, sabe que ahora no me voy a sentir culpable de cómo es usted o de cómo la trato porque usted es la causante de que yo sea una persona inestable e insegura, etc.

Sesión 5: Para lograr que la consultante empezara a diseñar su propio estilo de vida, para que empezara a reconstruir su self a nivel de persona, emoción y comunidad, se llevó a cabo un ejercicio el cual consistía en su propia proyección por medio de la escritura de una carta, en ella anexó todas aquellas características, hechos, conductas, pensamientos y demás que ha dejado a un lado durante sus 18 años por la inadecuada relación con su madre, entre ellos están: ser una doctora en periodismo investigativo, escribir un libro, vivir en Cali, estudiar, compartir con aquellas personas que ha dejado a un lado, convertirse en una persona responsable, madrugadora, proactiva y disciplinada, tener su propio apartamento, ser una mujer apasionada, proponerse logros y alcanzarlos, ser libre, luchar por las cosas que quiere para su vida, disfrutar de cada momento, encontrarse consigo misma, sentirse orgullosa por cada cosa que realice, caminar, reír, abrazar, tener a alguien positivo con el cual pueda charlar de su vida.

Sesión 6: Como cierre se desarrolló la etapa de descubrimiento, de conclusiones donde la consultante manifestó: “soy una persona más activa y empática, comprendí que no soy la culpable de la situación con mi mamá, me he convertido en una persona más afectiva, flexible, me empezaron a gustar los abrazos, las caricias, los reconocimientos, tengo más confianza en mí, ya no soy vengativa, he aprendido a creer en mí y en los demás, entendí que lo importante soy yo, me resbala lo que mi mamá me diga y sé que quiero tener otro estilo de vida, que soy capaz de lograrlo sola”, cambió su manera de vestir, ahora involucra colores vivos, tejidos y flores, dijo que reconocía que su mamá era el ser que le había hecho daño durante toda su vida, que ella la quiere y que nunca la va a desamparar, pero que definitivamente tiene que estar alejada de ella para hacer su propia vida. Con el proceso de terapia la situación con su mamá mejoró, ya no discutían, no se presentaban maltratos de ningún tipo, el ambiente entre ella mejoró un 100%, pero era claro que la consultante, aunque su madre comenzó a tener un buen trato hacia ella, la realidad es que ella ya estaba decidida a recomenzar su ciclo de vida fuera del alcance con su progenitora.

Caso C: **J.L.**, persona mayor de 61 años de edad, de género hombre, nacido en Bucaramanga, el 22 de Septiembre de 1950, su estado civil es soltero sin hijos, estudió bachillerato completo, realizó dos semestres de Medicina y dos de Derecho en la Universidad Nacional, en la ciudad de Bogotá, en la actualidad no trabaja y se dedica a la labor del reciclaje.

En este caso fueron varios los motivos de consulta, pero el principal y el constante a lo largo del proceso de terapia fue: “Quiero realizarme una higiene física y mental”.

Sesión 1: En este primer encuentro desarrollado con el consultante se detallaron algunos aspectos característicos de él como fueron: en primera instancia el paciente al solicitar el servicio manifestó que se le diera una hora exacta de atención, reiteraba la puntualidad; se notaba que era un hombre calculador, metódico, usaba un primer término relacionado con la higiene mental, justificaba que necesitaba de la atención porque él quería limpiar su mente, afirmaba que la psicología era una ciencia muy importante para las personas, que a él le gustaba mucho, era extraña su apariencia física, ese día se presentó con una sudadera llena de rotos, una camisa sucia, despeinado y con un fuerte olor bucal. Comentaba un poco de su vida, de su familia, mantenía una mirada directa hacia la terapeuta. Comentaba que él padece de un politraumatismo relacionado con el trauma de su madre y su sexualidad.

Sesión 2, 3 y 4: Dada la situación particular del caso, se inició un abordaje del mismo a partir de recopilar mayor información para de esta manera direccionar el proceso terapéutico, durante estas sesiones se recopiló información, los datos recogidos fueron los siguientes: el paciente hablaba reiterativamente del tema de su sexualidad, de la práctica de masajes psicosexuales, todo giraba en torno a sus vivencias sexuales, a lo bonito que se sentía, a tocarse sus piernas y mostrar la hermosura de su piel, una sesión fue con pantaloneta, aspecto que se le había prohibido, haciendo caso omiso a la orden, ese día fueron mayores sus alusiones a su aspecto físico, recalca constantemente que Dios había formado un ser bellísimo con él, pedía reconocimiento constante sobre su apariencia física esbelta, hablaba de la textura de su pene, de cuando está en erección, de no gustarle eyacular porque es eliminar nutrientes de su cuerpo, que se masturbaba y era un comportamiento que le encantaba, pero él lo denominaba masajes psicosexuales, mencionaba que tenía poderes sobrenaturales, que a veces sentía que las personas lo miraban, lo buscaban, lo acechaban para compartir con él, que él deseaba ser primer ministro, senador y que la terapeuta le iba a ayudar a lograrlo, desacreditaba constantemente a las demás personas, diciéndoles que eran tercermundistas, brutas, que buscaban trabajar para convertirse en esclavos de la sociedad. Contaba acerca de unos encuentros sexuales cuando era una persona adulta, citaba como vivía en su casa, que tenía un espejo grande donde le gustaba verse desnudo, le encantaba que lo miraran y él

mostrarse, cada rato decía que era bonito, que creía que por su belleza se estaba enamorando de él mismo. Cuando se pretendía cambiar de tema él inmediatamente se bloqueaba, se hacía el que no escuchaba y continuaba con el tema de la sexualidad. Se tocaba por un momento el tema de su mamá, cómo era la relación con ella, no contestaba nada y se resistía a cualquier dato respecto a ello.

Sesión 5. Se quiso abordar el tema de la relación filial entre madre e hijo, pero fue imposible extraer información, ya que se resistía demasiado en comunicar algún dato, cualquier pregunta que se le hacía, él inmediatamente cambiaba el tema y volvía a centrarse en su narcisismo. Dada la situación del consultante y teniendo la hipótesis primera de tratarse de un caso de esquizofrenia, pero no teniendo la suficiente argumentación para sustentarlo, se tomó la decisión de aplicar el cuestionario MMPI para aclarar sintomatología y así poder tener un diagnóstico. Al inicio de la sesión el consultante se mostró interesado en responder a la prueba, se le explicó que era vital para el proceso, a medida que se le iban formulando las preguntas él comenzó a criticar la construcción de los ítems, decía que esas preguntas no estaban acordes, que tenían errores de redacción, que no servían para el objetivo de la terapia y que no contestaría más porque ese cuestionario estaba destinado para persona mediocres, que su intelecto era superior y que el contestarlo no le iba a servir para lograr su higiene mental, que él quería colaborar, pero que no iba a seguir respondiendo; se insistió por diversas maneras el lograr su aprobación para continuar con el proceso, pero fue imposible, solo contestó hasta la pregunta No.108, esta situación mostró por parte del consultante un fuerte mecanismo de negación hacia la prueba y un obstáculo para hallar su propio diagnóstico. Dado que no fue posible tener todas las respuestas del cuestionario para tener un mayor acercamiento al diagnóstico, que aún era demasiado incierto, solo posibles hipótesis, se tomó el manual de la prueba y se estableció de acuerdo a los repertorios del paciente algunos factores que muestra la prueba y que podrían estar relacionados con lo que presenta este paciente. Con base en la selección de escalas que realiza el MMPI, la problemática del paciente podría relacionarse con las siguientes escalas clínicas: DESVIACIÓN PSICOPÁTICA, FEMINIDAD. PARANOIA, ESQUIZOFRENIA, HIPOMANÍA, INTROVERSIÓN SOCIAL. Dentro de las escalas adicionales se encuentra: FUERZA DEL YO, DOMINANCIA.

Sesión 6: En esta sesión se pretendió trabajar sobre la presencia de algunos elementos transferenciales, expresados con las siguientes frases: “me encanta su sonrisa”, “me gustaría que entre los dos pasara algo sentimental”, “me encantaría que usted viera mi pene en erección y con ella para que se diera cuenta de su belleza y potencial”, “me estoy enamorando de usted”, que se tuvieron que manejar inmediatamente y proseguir con el tratamiento, después de ello, fue imposible seguir trabajando con el consultante principalmente porque el consultante continuaba reiterando su narcisismo, el tema de su sexualidad, de sus masajes psicosexuales, no quería salirse de la temática, y tampoco lo permitía, se tomó la decisión profesional de dar cierre al caso, puesto que en el consultante se manifestaban mecanismos de defensa que lo bloqueaban y no le permitían proseguir con su proceso, además era necesario realizar una terapia extensiva, bajo la mirada psicoanalítica, que lo condujera a avanzar con más efectividad en su condición y así lograr un bienestar psicológico, físico, emocional y social a su ser.

Discusión

La Terapia Gestált es un modelo de intervención terapéutico que permite tener una perspectiva diferente en torno a la concepción del ser humano, su pensar, su sentir, su actuar y sus relaciones con el mundo exterior, así como lo menciona Peñarrubia (1999):

La Terapia Gestált, más que una teoría de la psiquis, es un eficaz abordaje terapéutico y una filosofía de la vida que prima la conciencia (darse cuenta), la propia responsabilidad de los procesos en curso y la fe en la sabiduría intrínseca del organismo (la persona total que somos) para auto-regularse de forma adecuada con un medio cambiante (p.1).

Es por ello, que el principal objetivo de este manuscrito fue permitirle al lector reconocer que la Terapia Gestált es un eficiente y eficaz modelo de intervención clínica cuando se trata de ofrecer un tratamiento con óptimos resultados para los diversos consultantes que al servicio clínico se acercan para recibir atención por parte del profesional en psicología.

Uno de los casos que fue trabajado bajo este modelo fue un proceso que al principio fue tratado como atención individual, relacionado con una mujer de 41 años, la cual presentaba un Episodio Depresivo Leve Situacional como consecuencia de la inadecuada relación con su pareja, lo cual se veía reflejado en síntomas como llanto, angustia, tensión muscular, estrés, desasosiego, incertidumbre, desconfianza, desinterés, baja autoestima, autoconcepto, autopercepción y dificultades para dormir. En este caso se llevaron a cabo varios métodos que desde la Gestált permiten la reconstrucción del self de la persona, pero el más trabajado aquí fue el método de la silla vacía, dado que el principal factor que desencadenaba su problemática era el no poder entablar un contacto con su pareja; este método le permitió a la consultante expresar libremente todo aquel material que dentro de sí guardaba hacía su esposo, fundamentado en los malos tratos físicos, psicológicos, verbales, comportamentales y emocionales manifestados por éste. Fue un medio con el cual la consultante pudo establecer un contacto más cercano con su realidad, liberándose de toda atadura mental y emocional, tal cual como lo cita Ginger (1993), “la silla vacía, permite al individuo proyectar a gusto un personaje con el cual le es imposible entrar en contacto” (p.23).

Terminada la intervención individual con la consultante, se dio un giro en sus intereses particulares, debido a que quería junto con su esposo reconstruir su relación

conyugal, por lo tanto, se inició un proceso de atención de pareja, en el cual se dejó claro que no era un proceso fácil y que se necesitaba del compromiso y la responsabilidad de cada uno para lograr su objetivo. A través de un proceso de descubrimiento personal, basado en el método de la aceptación de la responsabilidad, que consiste en dirigir a los consultantes a que se descubran a sí mismos y asuman la responsabilidad de su condición (Perls y Baumgardner, 1978), esta pareja pudo darse cuenta que sus dificultades estaban relacionadas con: la no facilidad para ella de expresarle a él sus cosas por miedo a su reacción, la imposición, control, dominio que él ejerce sobre ella, los desacuerdos totales entre ambos por cuestiones de dinero, trabajo, sentimientos, convivencia, educación del hijo, el irrespeto constante ente ellos, la impulsividad de ambos, su falta de control emocional, el choque de caracteres, la no escucha, la imposición por el espacio, las interrupciones ofensivas, las manifestaciones celotípicas de ambos, el querer pensar y sentir por el otro, la no colaboración mutua, el echarse en cara todo lo que el otro (a) hace, la no permisividad en algunos aspectos que aunque sean pareja cada uno debe permitirle al otro, la crítica no constructiva, la culpabilidad del uno y del otro, no asumiendo la propia responsabilidad en la situación, las mentiras, las ofensas, la fantasía, ver lo que se quiere ver, pero no lo que realmente está sucediendo.

A partir de esta información, se realizó una actividad basada en el método de las divisiones o polaridades, en donde los consultantes pudieron identificar por segunda vez otros elementos críticos de su situación, esta vez concluyeron que la comunicación era básicamente su principal problema y que ésta los ha llevado a faltarse al respeto, a que cada uno piense y sienta por el otro, a crear sus propias razones por el comportamiento del otro y no la realidad, a no preguntar antes, sino inmediatamente juzgar. Así mismo, esta técnica los llevó a reconocer que hasta el momento han cometido los mismos errores y cada cual se ha acostumbrado a representar ambos roles de una manera inconsciente tratando supuestamente de entender al otro, lo cual se sustenta cuando en 1978, Perls y Baumgardner señala que “este método facilita que el paciente integre y reconcilie partes opuestas de su personalidad, a través del diálogo, para que encuentre el sentido de su experiencia conflictiva” (p.102).

Estos métodos permitieron que la pareja hiciera un momento de retroalimentación guiado, en el cual reconocieran que el proceso de ahora en adelante no iba hacer fácil y que si a la final las cosas realmente no funcionaban a pesar de su esfuerzo, cada quien tomaba

su camino, además llegaron a varios acuerdos entre los cuales estuvieron, propiciar la sana comunicación, compartir más tiempo como pareja y como familia, permitir que cada uno tenga conocimientos de las actividades del otro, establecer reglas saludables en la relación que permitan la sana convivencia, tratar de no pensar y sentir por el otro, proyectarse entre ambos, nada de críticas y realizar todo con esfuerzo, dedicación y paciencia, porque como lo advierten Medina, Reyes y Villar (2009), para que en una relación familiar y de pareja surja una relación sana y productiva entre sus miembros es importante que se den “la autoestima”, capacidad de conservar la propia autonomía, libertad e individualidad ante los demás, el manejo adecuado de las emociones y la sana comunicación con los otros (p.1108).

Otro de los casos trabajados con Terapia Gestált, estuvo relacionado con una joven de 18 años, la cual expresó tener una fuerte inestabilidad en todos los aspectos de su vida y no tenía una clara respuesta frente a ello; después de varias sesiones de indagación fue posible determinar junto con la consultante que la respuesta a su problemática actual era la conflictiva relación con la madre, situación que la condujo a presentar inseguridad y desconfianza en sí misma, miedos, angustia existencial, desconocimiento de su propio ser, inadecuado manejo de sus relaciones interpersonales y desorden en su alimentación. La responsabilidad puesta en la relación filial estuvo sustentada en que cada elemento de dicha relación generaba reacción negativa y confusión en la consultante, debido a que ella misma manifestó que desde muy pequeña su mamá la ha tratado como lo peor, nunca le brinda apoyo, no la tiene en cuenta para nada, la maltrata física, psicológica, verbal y emocionalmente y nunca recibe nada que venga de parte de su progenitora, empezando por la comida que prepara. Estas problemáticas se constituyen en un buen abordaje desde la Terapia Gestált, puesto que lo inadecuado en estas relaciones conduce a los hijos (as) jóvenes a producir inestabilidad en su sentido de ser y de vida, desequilibrio orgánico, incorrecto contacto con el mundo exterior e inadaptación emocional, que señalado por Grosser y Villalobos (1996; citado por Grosser, 2010) corresponde a:

Las jóvenes con problemáticas emocionales y existenciales, están posicionadas en este lugar, porque se encuentran atrapadas en el deseo de sus madres y también sobresale la dificultad del padre por cumplir adecuadamente con su función, es decir, no logra actuar como ese tercero que interviene en la relación madre e hija y le pone límite al deseo de la madre (p.9).

Bajo este panorama se aborda la terapia con el fin de lograr establecer claramente que la relación entre madre e hija estaba produciendo el deterioro personal, emocional y social de la consultante, para ello, se inició el tratamiento con la técnica de la silla vacía, ya mencionada anteriormente, para facilitarle un primer acercamiento con el ser que ha causado tanto daño, logrando expresarle todo tipo de sentimiento para descargarse de su opresión, porque hasta el momento ella no había sido capaz de enfrentar a su madre, diciéndole lo que sentía por sus maltratos. De seguido se desarrolló un psicodrama entre la consultante y la madre imaginaria, con lo cual pudo la joven darse cuenta que ella no era culpable de la personalidad de su madre, que ella era una víctima de su manipulación, imposición, de quererle atribuir cosas de su propia vida para hacerla sentir una persona desgraciada y culpable; reconoció que es su mamá la que no le ha permitido ser ella misma y ha querido limpiar sus culpas y cambiar su vida a costa de su propia vida y que necesita alejarla de su lado para poder ser quien realmente es ella, una persona soñadora, cariñosa, atenta y social. El método de la puesta en acción o psicodrama conduce al cliente a representar situaciones de su vida diaria, para volverlas al presente, movilizándolo el cuerpo y la emoción, identificando toda clase de sentimientos olvidados, rechazados y desconocidos (Ginger, 1993).

Después de permitirle a la consultante dar respuesta a su situación personal y conducirla a que empezara a diseñar su propio estilo de vida para reconstruir su self personal, emocional y social, se llevó a cabo un ejercicio con base en la proyección, que según Perls y Baumgardner (1978), “permite al paciente recuperar todos aquellos elementos de su personalidad que ha perdido, que han dejado vacío en su interior, por medio de asumir roles, fomentar situaciones, diálogos, donde establezca esa otra persona que no ha sido y que ha querido incluir” (p.113-114). Por esta razón, se le pidió a la consultante que escribiera una carta donde anexara todas aquellas características, hechos, conductas, pensamientos y demás aspectos de su personalidad que ha enajenado de sí misma. Con la actividad y de acuerdo a la proyección, la consultante pudo establecer en el aquí y el ahora que los elementos que ha dejado perder en ella fueron: proyectarse como doctora en periodismo investigativo, escribir un libro, vivir en Cali, estudiar, compartir con aquellas personas que ha dejado a un lado, convertirse en una persona responsable, madrugadora, proactiva y disciplinada, tener su propio apartamento, ser una mujer apasionada, proponerse logros y alcanzarlos, ser libre, luchar por las cosas que quiere para

su vida, disfrutar de cada momento, encontrarse consigo misma, sentirse orgullosa por cada cosa que realice, caminar, reír, abrazar, tener a alguien positivo con el cual pueda charlar de su vida.

El último de los consultantes tratados y seleccionados para la elaboración de la formulación de casos, corresponde a una persona mayor de 61 años de edad, de género masculino, cuyo caso no fue posible diagnosticar por medio de la aplicación de pruebas clínicas, sino a partir de la intervención basada en la indagación y la observación conductual.

Este consultante manifestó desde los inicios del proceso que el motivo principal para tomar el servicio de atención psicológica era porque necesitaba realizarse una higiene mental y física, y que además tenía politraumatismo; las características sobresalientes en este consultante fueron: su insistencia en ser atendido, un hombre obsesivo en establecer un horario y espacio fijo para la atención, un ser calculador, metódico, escasas interacciones sociales y de apariencia física desagradable. En las primeras sesiones eran muy pocos los comentarios acerca de su familia, solo decía algunas cosas de su padre y evitaba por completo hablar sobre su madre y la relación con ella, se centraba principalmente en el comportamiento de su sexualidad, en la realización de masturbaciones constantes (masajes psicosexuales), al tamaño y funcionamiento de su órgano sexual, sus vivencias sexuales, a su narcisismo y a sus ínfulas de grandeza.

Se quiso explorar acerca de la relación con su progenitora, pero fue imposible la conexión, al principio se mostró entusiasta, pero inmediatamente se bloqueaba y buscaba cualquier alternativa de evitación. Después de más sesiones de indagación se tenía un posible diagnóstico relacionado con un caso de esquizofrenia, pero se necesitaba de una prueba para su argumentación, no se pudo cumplir con tal finalidad, pues el consultante se opuso totalmente a su suministro dada la negativa a enfrentar dicha prueba y a encontrar su propio diagnóstico. Esta situación presente en el consultante, condujo a tomar la decisión de dar cierre al proceso terapéutico, puesto que las conductas defensivas mostradas por el consultante, lo bloqueaban y no le permitían avanzar en su proceso, de igual manera era necesario de acuerdo a las particularidades del caso desarrollar un trabajo de terapia más extenso, bajo una mirada psicoanalítica.

Con base en la información obtenida, en la observación conductual y en el proceso de intervención desarrollado y con los rasgos que manifestaba el consultante, fue posible determinar que esta persona presentaba un caso de Esquizofrenia sustentada bajo la teoría psicoanalítica planteada por Brainsky (1984), quien menciona que un paciente esquizofrénico cuenta con las siguientes características: su libido se retira de los objetos internos y externos, y es trasladada al centro del yo; el mundo del consultante es un espejo simétrico del cual espera respuestas en un todo a lo que ha depositado; no reconoce la existencia del otro, se convierte en un ser independiente, el otro solo existe para dar satisfacción a sus necesidades, presenta fuertes frustraciones por la no realización de una idealización. Cuando la sexualidad y el yo se separan en la edad adulta, la libido se dirige de un objeto externo al propio cuerpo. El esquizofrénico centra en sí mismo el mundo circundante, llegando a construir su propio delirio de grandeza, compensando su irremediable soledad. La autonomía psíquica del esquizofrénico lo lleva a la negación de la realidad, perdiendo su capacidad potencial para establecer relaciones interpersonales; sus relaciones objetales han desaparecido y son remplazadas por identificaciones, siendo así que la concepción misma de la madre, no existe ya. En su universo existen confusas y fragmentadas relaciones que no tienen un contenido afectivo real y al tratar de dar un giro a estas relaciones humanas genera síntomas de disociación ideoafectiva o fragilidad en la interrelación con el terapeuta. Viéndose en esta situación el consultante esquizofrénico trata de reconstruir todo su mundo y en este intento es que aparecen las alucinaciones, las ideas delirantes, la agresividad, las estereotipias, etc. La estructura de este tipo de personalidad no puede ser considerada patológica en sí misma, pero sí presenta ciertos rasgos de especial cuidado y fragilidad, como son la introversión, una pobreza libidinal en las relaciones objetales, que se traduce en timidez, rigidez frente a ciertas situaciones vitales, una gran sensibilidad que a veces determina temor al contacto, lo cual conduce al consultante a buscar refugio dentro de sí mismo, entra en contacto con sus propias fantasías, que a veces generan una exageración en sus expresiones estéticas (delicadeza), pero básicamente todo este panorama está relacionada con la necesidad marcada en el consultante de compartir con los otros y lo difícil que se convierte para el establecer esta situación (pp. 86-95).

Cada uno de los casos tratados desde la Terapia Gestált permitieron un mayor enriquecimiento del modelo y el acercamiento a un mundo en el cual no solo las pruebas

dan respuesta y direccionan un proceso de intervención, sino también la puesta en escena de un planteamiento teórico de intervención en el cual es más importante la esencia humana, su existencialismo y fenomenología, y donde se permite la realización de toda una serie de posibilidades metodológicas que conducen al establecimiento de una adecuada personalidad y a la obtención de una autorregulación organísmica, porque el fin de la Terapia Gestált no es modificar conductas, curar enfermedades, ni del alma, ni de la psique, lleva a otorgar felicidad, tranquilizar y solucionar problemas. No le interesa analizar ni interpretar los conflictos que el otro sufre. No persigue alterar las creencias de quien busca ayuda y mucho menos intentar que el otro cambie. Se trata de acompañar al otro en un recorrido de exploración y descubrimiento, iniciando desde el momento del primer contacto ser a ser dentro del contexto terapéutico, suscitando diversos caminos, en los cuales el otro sea capaz de reconocer sus propias potencialidades, activarlas y utilizarlas para la construcción de un nuevo ser en el mundo, que le permita establecer contactos efectivos con el medio, que se conviertan en nutrientes para su crecimiento como persona (Feo, 2004).

A través de este modelo se pudo detectar que a los consultantes les interesa más que sus procesos sean orientados por medio de una mirada humana y no patologizante, que sean tratados como personas y no como objetos de investigación. Cuando son tratados por esta línea es mayor el compromiso que asumen frente a su situación y a la reestructuración de su identidad personal y social.

Esta práctica se convirtió en el medio de prueba para determinar si este modelo propuesto de Terapia Gestált tiene efectividad en los procesos terapéuticos de los consultantes, lo cual se pudo corroborar por medio de los resultados obtenidos con cada uno de los consultantes atendidos. Fue una experiencia enriquecedora y satisfactoria porque fue posible establecer el posicionamiento que hasta el momento tiene la psicología clínica y el rol del psicólogo clínico en las instituciones gubernamentales, aunque hace falta instaurar algunos elementos propios de la dinámica profesional, como son: la importancia de las historias clínicas y los informes psicológicos de los consultantes en las diversas instituciones, abrir la mirada hacia nuevos modelos que siendo parte de la intervención clínica no han tenido su reconocimiento como medidas eficaces en los procesos terapéuticos, la importancia del rol del psicólogo clínico en grupos interdisciplinarios como formadores de cultura individual y colectiva, y la eliminación del

concepto que tiene la comunidad en general de catalogar al profesional clínico como un simple asesor frente a las problemáticas de las personas, sus familias y entorno social.

Por ello es importante señalar que el psicólogo clínico es el motor indispensable para conducir adecuadamente las intervenciones clínicas de los diferentes consultantes, partiendo de una formación profesional, ética y destinada al servicio de la comunidad, puesto que es el profesional y los resultados que se obtienen en los procesos de terapia con los consultantes, quienes permiten ubicar y acreditar la eficacia de los procesos terapéuticos, tal como lo menciona Vera (2004), quien estableció:

Los tratamientos terapéuticos clínicos bien establecidos o eficaces son aquellos donde el tratamiento es superior al farmacológico, al placebo o a un tratamiento alternativo, debe contar con un manual de tratamiento y donde las características de los sujetos deben estar claramente identificadas. Así mismo, por medio de la intervención clínica se busca ayudar a otras personas a comprender sus problemas, a reducir o superarlos, a prevenir su ocurrencia y a mejorar las capacidades inter-personales (p.5).

Lista de Referencias

- Bleger, J. (1964). La Entrevista Psicológica. Su empleo en el diagnóstico y la investigación. Facultad de Filosofía y Letras. Universidad de Bs. As. Recuperado el 5 Julio, 2012, de <http://xa.yimg.com/kq/groups/25052749/1431280583/name/la+entrevista.PDF>
- Brainsky, S. (1984). La Segunda Teoría Instintiva. En: Áncora (Eds.). *Manual de Psicología y Psicopatología Dinámicas. Fundamentos de Psicoanálisis*. (pp. 85-97). Bogotá: 3R-Editores.
- Cambrón, J. (2007). Aportaciones de la Terapia Gestált al Modelo de Apadrinamiento en Alcohólicos Anónimos. *Instituto Humanista de Psicoterapia Gestált*, 12 (14), 71-103.

- Castanedo, C. (2004). Apuntes sobre los enfoques existenciales-humanísticos. *Revista Latina de Terapia Gestált*, 1 (1), 7-10. Zimentarri. Asociación Vasca de Terapia Gestált.
- Feo, G. (2004). ¿Qué es la Psicoterapia?. *Revista Latina de Terapia Gestált*, 1 (1), 7-10. Zimentarri. Asociación Vasca de Terapia Gestált.
- García, F. (2009). Proceso de Duelo. En: Viveros, S. (Eds.). *Procesos Básicos en Psicoterapia Gestált*. (pp. 139-152). México D.F: El Manual Moderno.
- Ginger, S. (1993). Un Primer Vistazo a la Gestált. En: Hommes et Groupes (Eds.). *La Gestált una Terapia de Contacto* (pp. 13- 32). México D.F: Manual Moderno.
- González, L. (2005). Fundamentos Clínicos y psicoterapéuticos de la Psicología Humanista. La Cara Humana de la Psicología II. Universidad de Manizales. Colombia: Manizales.
- Grosser, K. (2010). Anorexia: Un conflicto entre la niña y la adolescente. La adolescente y su espejo. Actualidades Investigativas en Educación. *Revista Electrónica*, 10 (2), 1-17. Universidad de Costa Rica.
- Hathaway, S.R. y Mckinley, J.C. (1988). Cuestionario de Personalidad MMPI. Adaptación Española por N. Seisdedos y A. Cordero. TEA Ediciones S.A. Publicaciones de Psicología Aplicada.
- Medina, B; Reyes, C; y Villar, T. (2009). La confluencia en la relación de pareja como limitante para el crecimiento personal: una visión gestáltica. *Revista Mal-Estar E Subjetividade*, 9 (4), 1103-1119. Universidad de Fortaleza, Brasil.
- Peñarrubia, F. (1999). *Terapia Gestált: La Vía del Vacío Fértil*. Madrid. Alianza Editorial.
- Perls, F y Baumgardner, P. (1978). La labor del terapeuta. En: *Sciencia and Behaviour Books* (Eds.). *Terapia Gestált* (pp. 61-131). México: Árbol Editorial.
- Radolff, J.S. (1977). The CES-D Scale: A self-report depression scale for research in the general population. *Applied Psychological Measuremet* 1 (pp.385-401).
- Ramírez, S. (2000). Alcances y Limitantes de la Terapia Gestált. *Psicología y Psicoterapia*. Instituto Ananda. Recuperado el 5 Julio, 2012, de <http://gestalt.ac/escrit03/>

- Rodríguez, J y Castellano, M. (2002). El test del árbol, su aplicación en la exploración de la personalidad en la clínica médico- forense. *Cuadernos de Medicina Forense*, (30), 5-21.
- Tachella, D. (2003). La Relación Interpersonal: Aportes de la Terapia Gestált a la Psicología de la Salud. Recuperado el 4 Julio, 2012, de <http://es.scribd.com/doc/7065071/Aportes-de-la-Gestal-a-la-Psicologia-de-la-salud>
- Universidad Pedagógica y Tecnológica de Colombia, UPTC, (2007). Test de la Familia. Psicología. Publicado en Banco de objetos institucionales de la Uptc. Recuperado el 20 Julio, 2012, de http://virtual.uptc.edu.co/drupal/files/066_Tem%C3%A1tica%20Test%20de%20Familia.pdf
- Valiente, X y Velásquez, L. (2000). El Ciclo de la Experiencia como instrumento de manejo de estrés en docentes. El proceso creativo en la Terapia Gestáltica. Barcelona: Paidós.
- Velásquez, L. (2001). Terapia Gestáltica de Friedrich Solomon Perls. Fundamentación Fenomenológica-Existencial. *Psicología desde el Caribe*, 1 (7), 130-137.
- Vera, P. (2004). Estrategias de intervención en psicología clínica: las intervenciones apoyadas en la evidencia. *Liberabit. Revista de Psicología*, 1 (10), 4-10. Universidad de San Martín de Porres, Lima: Perú.

Anexos

Anexo 1: Escala de Depresión del Centro de Estudios Epidemiológicos (CES-D)

VALORACIÓN DE DEPRESIÓN CES-D (Dominio Emocional) Yesavage

Instrucciones

A continuación encontrará unas preguntas que tendrá que responder dando un valor, para esto cada pregunta tendrá cuatro opciones de respuesta.

Rara vez o Ninguna (Menor 1 Día)

Alguna Vez (de 1 a 2 Días)

Ocasionalmente (de 3 a 4 Días)

Siempre o Todo el Tiempo (de 5 a 7 Días)

Trate de no responder puntos extremos o intermedios. No hay respuestas buenas o malas. No emplee demasiado tiempo en responder.

“Léale detenidamente cada pregunta para que las pueda comprender con mayor facilidad”

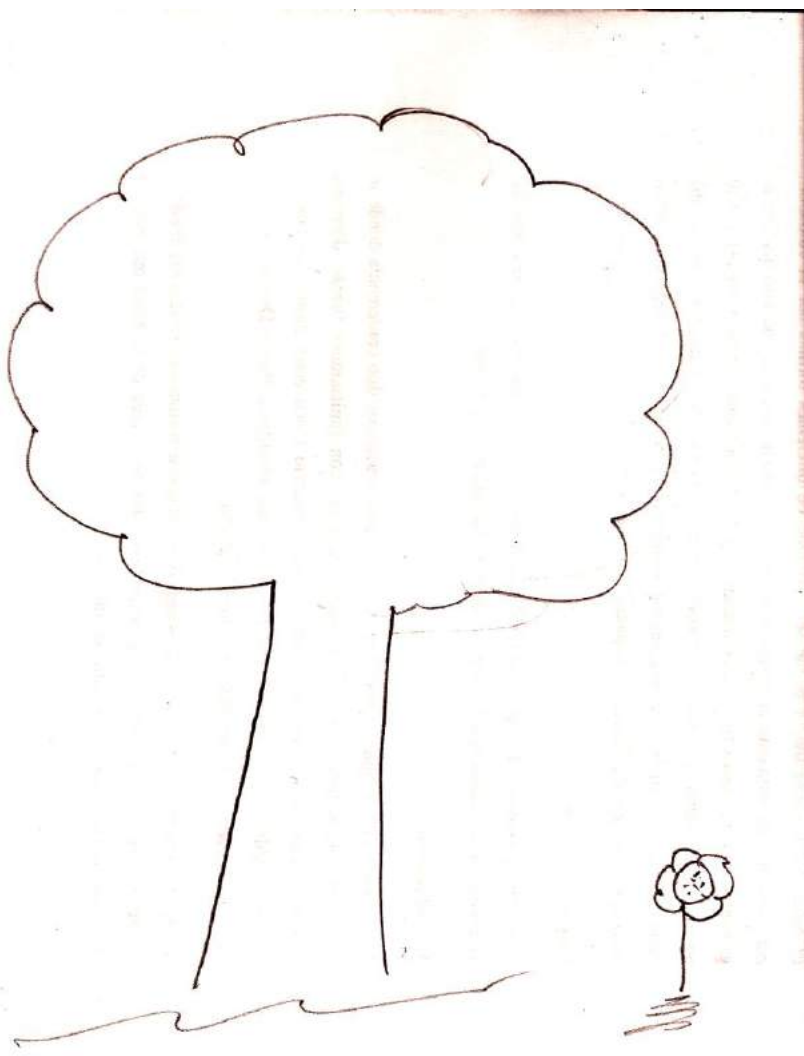
Enúnciele claramente que la situación debió presentarse durante la última semana.

	RV	AV	OC	SI
1. En la última semana le molestaron cosas que comúnmente no				

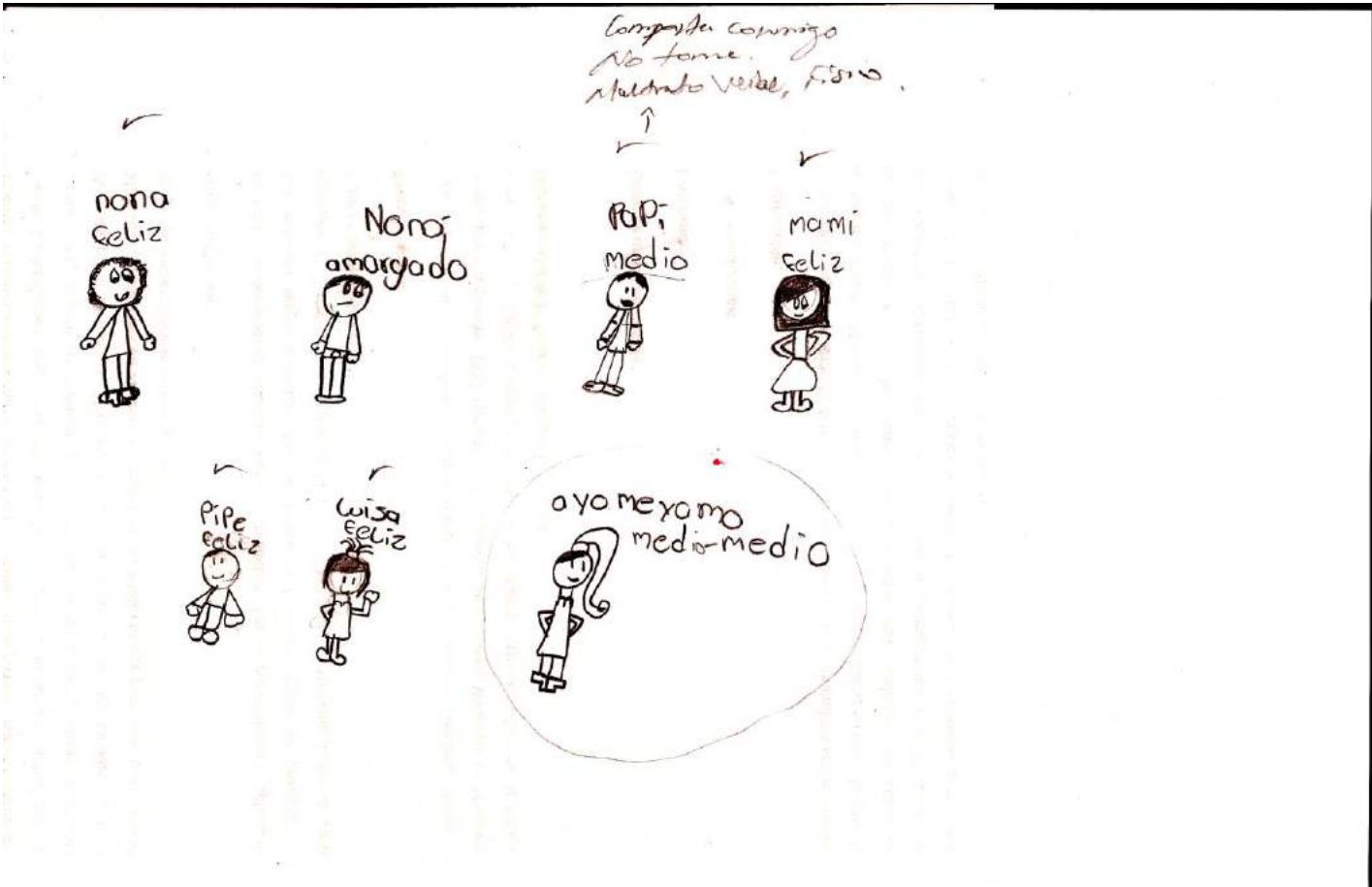
le molestaban?				
2. En la última semana hubo algunos días que le dieron ganas de comer?				
3. En la última semana se sintió afligido, aunque estuviera acompañado de amigos y familiares?				
4. En la última semana sintió que era tan bueno como cualquiera?				
5. En la última semana usted tuvo dificultad para concentrarse en lo que hacía?				
6. En la última semana se ha sentido deprimido?				
7. En la última semana sintió que las cosas que hizo le costaron más esfuerzo de lo normal?				
8. En la última semana se sintió esperanzado en su futuro?				
9. En la última semana sintió que la vida es un fracaso?				
10. En la última semana se sintió temeroso?				
11. En la última semana su sueño fue intranquilo?				
12. En la última semana estuvo feliz?				
13. En la última semana habló menos de la usual?				
14. En la última semana se sintió solo?				
15. En la última semana sintió que la gente a su alrededor fue poco amistosa con usted?				
16. En la última semana disfruto de la vida?				
17. En la última semana lloró?				
18. En la última semana se sintió triste?				
19. En la última semana sintió que usted le caía mal a las demás personas?				
20. En la última semana sintió que no podía hacer nada?				
TOTAL				

Observaciones a nivel general durante la aplicación

Anexo 2: Test del Árbol



Anexo 3: Prueba de la Familia

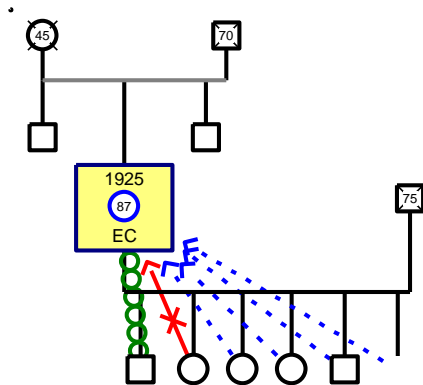


Anexo 4: Cuadros de Formulación de casos

FORMULACIÓN DE CASOS

CASO # 1: E.C

Genograma



DATOS DEMOGRÁFICOS	E.C, mujer de 87 años, nació el 22 de febrero de 1925 en Floridablanca. Estudio: Bachillerato. Estado Civil: Viuda (12 años). Ocupación: Empleada en restaurantes.	
TIPO DE ANÁLISIS	ELEMENTOS GENERALES	E.C tuvo 6 hijos de dos relaciones, de los cuales solo uno de ellos que vive en la ciudad de Cúcuta le colabora con el arriendo y demás gastos. Otra hija que vive cerca de ella la utiliza para que le colabore en su casa, con los otros hijos no tienen ningún tipo de contacto. Ella vive sola en una habitación de familia.
ANÁLISIS DESCRIPTIVO	DESCRIPCIÓN MOTIVO DE CONSULTA	“Me siento sola, triste, lloro mucho, mis hijos me abandonaron, no están pendientes de mí, si mi Dios me lleva que sea por enfermedad o por tristeza”
	EVALUACIÓN SINCRÓNICA-ESTADO ACTUAL	En general, E.C es una persona mayor funcional, lo cual se observa en sus conductas activas, ya que en la jornada diurna, ella pertenece a uno de los grupos de tercera edad, en el cual recibe la alimentación diaria, participa en las actividades que se plantean, en el área de medicina, nutrición, alfabetización, recreación, manualidades, en las cuales es muy eficiente y creativa. Durante este periodo de tiempo, ella es alegre, le satisface lo que hace, le gusta aprender y es muy receptiva; su llanto, tristeza, melancolía, vacío, las dificultades con el sueño, la tensión muscular, el cansancio físico, la angustia y el desasosiego aparecen en las horas de la noche cuando se encuentra sola en su habitación, cuando recuerda que está sola y que no tiene ninguna conexión con sus hijos. Ella se siente tranquila y feliz durante el día cuando está compartiendo con sus compañeros de grupo, es una persona imparcial, se lleva muy bien con sus compañeros, los trata con respeto, se expresa de una manera adecuada y es muy responsable con las tareas que le asignan en sus actividades diarias. Le gusta reír

		mucho, hacer bromas, es muy afectuosa y se le facilita el contacto con sus pares. Básicamente la sintomatología que presenta la paciente aparece cuando se encuentra fuera del centro de tercera edad y se dirige a su habitación, esto ocurre en las horas de la noche.
	EVALUACIÓN DIACRÓNICA-HISTORIA	Básicamente el problema afectivo de la paciente radica en el abandono por parte de sus hijos, ya que ella manifiesta: "Yo les entregué mi vida a ellos, trabajé duro en los restaurantes para darles estudio y para que no les faltara nada y ellos me pagan abandonándome". Al recepcionar el caso fue posible identificar que la paciente siempre que se iniciaba una conversación o se le preguntaba sobre algún aspecto de su vida, inmediatamente lloraba, se agitaba, sentía el pecho apretado y manifestaba que no podía dormir. En la actualidad y con el trabajo realizado a lo largo del proceso de terapia se han notado cambios en el comportamiento de la consultante relacionados con: capacidad de dormir más horas durante la noche, ríe con más facilidad y duración, a pesar de vivir todavía sola en su habitación, ya no se siente tan sola porque se logró que planeara actividades nocturnas que no le permitieran sentirse abandonada, ya no llora en cantidad y se logró que tuviera la fortaleza de comunicarse con sus hijos, les contara su situación y les manifestara lo que siente a causa de su desatención. El segundo fin de semana de marzo, una de sus hijas vino desde Cúcuta a visitarla, compartió con ella todo el fin de semana y le expresó que no se sintiera sola y que en semana santa se la llevaría a su casa algunos días.
	FORMULACIÓN DE HIPÓTESIS	La paciente presenta un EPISODIO DEPRESIVO LEVE SITUACIONAL, debido al abandono por parte de sus hijos, hace 15 años, evidenciado en sus conductas de llanto, dolor, melancolía, tristeza, angustia, vacío emocional, desasosiego, dificultades para conciliar el sueño, tensión muscular, cansancio físico y miedo a la soledad.
UNIDAD DE ANÁLISIS		A E.C le gusta leer a pesar de su dificultad visual (catarata en el ojo derecho), es buena en el trabajo con manualidades, realiza los oficios de su habitación, le gusta caminar, es buena nadadora, se le facilita la expresión verbal y afectiva.
ANÁLISIS EXPLICATIVO	REPERTORIOS PREDICCIÓN Y CONTROL	Sus comportamientos de dolor, tristeza, vacío y melancolía es debido a sentirse sola, por el abandono por parte de sus hijos.
	HIPÓTESIS EXPLICATIVA	Los síntomas de la paciente solo se deben a un evento relacionado con el abandono por sus hijos.

PLAN DE INTERVENCIÓN

No. SESIÓN	1
FECHA DE SESIÓN	Marzo 2 de 2012
OBJETIVOS	Recopilar información acerca del caso Suministrar cuestionario de valoración de sintomatología depresiva
INTERVENCIÓN	Recopilación de los datos generales relacionados con el caso de la paciente Aplicación del cuestionario de Valoración de Depresión CES-D (Dominio Emocional) Yesavage
RESULTADOS	Se identificaron los elementos principales causantes del comportamiento emocional de la paciente El cuestionario de valoración es un instrumento que permite determinar sintomatología depresiva, más no el trastorno depresivo, su puntuación fue: 32 puntos, valor que corresponde a la presencia de síntomas depresivos (mayor a 15=síntomas depresivos)
SUGERENCIAS	Reducir niveles de tensión

No. SESIÓN	2
FECHA DE SESIÓN	Marzo 5 de 2012
OBJETIVOS	Desarrollar ejercicios de relajación para reducir niveles de tensión muscular
INTERVENCIÓN	Práctica de ejercicios de relajación empezando por el manejo de la respiración, el reconocimiento de las partes de su cuerpo tensionadas y algunos movimientos que a su edad podría realizar para experimentar soltura muscular y mente despejada.
RESULTADOS	Fue posible identificar que esta serie de ejercicios, practicados con suavidad le permitieron a la paciente sentir alivio en su cuerpo, sentirse a la vez tranquila y se redujo las posibilidades de aparición del llanto.
SUGERENCIAS	Práctica de ejercicios bajo el agua para incrementar la relajación

No. SESIÓN	3
FECHA DE SESIÓN	Marzo 6 de 2012
OBJETIVOS	Desarrollar ejercicios bajo el agua (aquafitness)
INTERVENCIÓN	Con acompañamiento de la terapeuta, la paciente realiza una práctica de ejercicios bajo el agua, llamada Aquafitness, que consiste en una serie de movimientos corporales (brazos, piernas, cabeza, etc) acordes a su edad.
RESULTADOS	La práctica de Aquafitness le brinda la oportunidad a la paciente de seguir reduciendo sus niveles de tensión muscular, mejora el ciclo de funcionamiento de su sueño, le otorga un espacio en el cual se siente importante para otras personas que comparten a su alrededor, le da seguridad y la colma de herramientas personales que puede seguir utilizando en su diario vivir para mejorar su calidad de vida en medio de su soledad. Fue posible la evidencia de no presencia de llanto.
SUGERENCIAS	Descarga emocional y establecer contacto directo con el problema

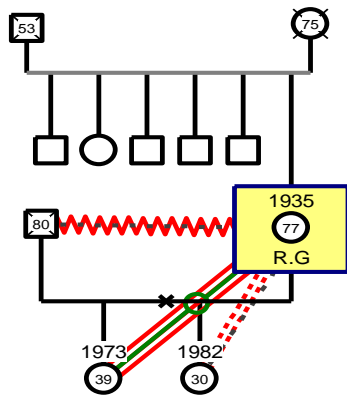
No. SESIÓN	4
FECHA DE SESIÓN	Marzo 13 de 2012
OBJETIVOS	Permitir entrar en contacto con la problemática y facilitar la descarga de emociones
INTERVENCIÓN	Se utiliza el método que proporciona la terapia gestalt relacionado con entrar en contacto con la situación externa generadora de los cambios comportamentales de la persona, por tal razón, se condujo a la paciente a que trajera al presente la situación que le produce una decadencia en su estado emocional, que la hace experimentar llanto, melancolía, inseguridad y mucho dolor, estando en esa postura, se le facilita la expresión espontánea de los sentimientos que se originan en ella dada la situación de abandono filial. Se construye junto con la paciente un cuadro especificando el evento significativo (problemática) y los sentimientos que se desencadenan a partir de éste.
RESULTADOS	A entrar en contacto con la situación dolorosa, se observa en la paciente la reducción del llanto, se siente más segura, no se siente tan sola, bajaron sus niveles de angustia y se ve más tranquila al poder expresar todo lo que llevaba en su corazón y de lo cual no había podido liberarse. La elaboración del cuadro permite a la paciente tener mayor acercamiento con su situación, entenderla y determinar que es posible salir victoriosa de la misma. En el cuadro se identifica que el evento es ABANDONO POR LOS HIJOS y los sentimientos generados: LLANTO, DIFICULTADES DEL SUEÑO, TRISTEZA, SOLEDAD, VACÍO, DESASOSIEGO Y ANGUSTÍA.
SUGERENCIAS	Ciclo de descubrimiento

No. SESIÓN	5
FECHA DE SESIÓN	Marzo 14 de 2012
OBJETIVOS	Facilitar a la paciente la vivencia del ciclo de descubrimiento personal
INTERVENCIÓN	Se desarrolla un proceso de retroalimentación a la paciente, utilizando palabras, movimientos, imágenes que le permitieran por sí misma descubrir que la situación de abandono por sus hijos no fue consecuencia de una mala madre, sino fue una decisión libre de ellos (sus hijos). Se le facilitaron una serie de actividades que podía realizar en su hogar para que no pensara ni se sintiera sola, como: leer libros, hacer oración (persona creyente), seguir realizando los ejercicios de aquafitness, seguir asistiendo al grupo de tercera edad, desarrollar tereas manuales.
RESULTADOS	La paciente pudo por sí misma establecer que durante toda su vida lo único que hizo fue entregarse en cuerpo y alma por sus hijos, que trabajó constantemente para que nunca les faltara nada y fueran personas de bien, y que su abandono no fue por su culpa, sino una determinación de cada uno de ellos. Dado el trabajo terapéutico, la paciente a través de la serie de actividades desarrolladas a la largo del mismo y de su consecución externa se ve en la actualidad como una persona sonriente, no volvió a presentar llanto, se siente más segura, se siente más activa y sobre todo aprendió a manejar sus espacios de soledad.
SUGERENCIAS	La práctica de las diversas actividades para aportar a su vida seguridad, dominio de sus emociones, tranquilidad y manejos de la soledad Espacios de seguimiento

No. SESIÓN	6
FECHA DE SESIÓN	Marzo 22 de 2012
OBJETIVOS	Verificar por medio del seguimiento si continuaban las conductas efectivas de adaptación personal y social
INTERVENCIÓN	Por medio de preguntas, observación conductual y una indagación a profundidad determinar como seguía la salud mental, emocional, comportamental y el ciclo del sueño de la paciente
RESULTADOS	Un éxito total al evidenciarse un continuo cambio en la paciente, verla más activa, dinámica, sin angustia, melancolía, llanto, más segura de sí misma, su ciclo de sueño mejoró enormemente y la aceptación eficaz de su situación de soledad, aunque se logra que sus hijas se comuniquen más seguido con ella
SUGERENCIAS	Cierre de caso

CASO # 2: R.G

Genograma



DATOS DEMOGRÁFICOS	R.G, mujer de 76 años, nacida en Pamplona, el 5 de Diciembre de 1935. Estudios: Octavo Bachillerato. Estado Civil: Viuda (Hace 2 años). Ocupación: Trabajó como comerciante y trabajadora en casas de familia.	
TIPO DE ANÁLISIS	ELEMENTOS GENERALES	Durante su infancia, adolescencia y adultez recibió maltrato psicológico y emocional por parte de sus padres, sobre todo de su madre por que siempre era la consentida de su padre, tuvo diversas discusiones con su madre, debido a que su padre la trataba con un afecto diferente al de sus demás hermanos, ella manifiesta que su padre la acosaba emocionalmente y dado esto, le exigía demasiado, no le permitía tener amigos varones, ni trabajar, para que ningún hombre se le acercara, por ello su padre decidió llevarla a estudiar a un convento. Durante el matrimonio sufrió maltrato psicológico y emocional por parte de su pareja, el hogar se mantuvo gracias a ella, tuvo que trabajar fuertemente para mantener a su familia. El 3 de Octubre del 2000 desapareció su hija (hace 12 años), con la cual siempre mantuvo una fuerte conexión madre e hija, situación que desde entonces ha provocado en la paciente desequilibrio psicológico, físico y emocional. R.G tiene una hija menor de 31, con la cual convive en su apartamento, pero no tiene una buena relación con ella, debido a que ésta la critica por su actitud de estar en constante desesperación por tener una respuesta de su otra hija, ella le dice: “deja las cosas como están, mi hermana no está y las dos tenemos que seguir con nuestras vidas”. La infancia, adolescencia y adultez de R.G estuvo marcada por mucho sufrimiento debido a que no tuvo buenas relaciones con su madre, ella la dejaba sola para irse a trabajar y su padre era demasiado estricto con ella, en su matrimonio también sufrió mucho, ya que su esposo no se convirtió en un apoyo para ella y sus hijas, dado que prácticamente su hogar fue sostenido por sus propios esfuerzos, ella reitera: “mi vida desde niña ha sido un solo dolor y ahora con lo de mi hija desaparecida es igual”.
ANÁLISIS	DESCRIPCIÓN MOTIVO	“Me atormenta el recuerdo de mi hija desaparecida, quisiera que mi Dios me llevara para no sufrir más, me siento estresada”

DESCRIPTIVO	DE CONSULTA	
	EVALUACIÓN SINCRÓNICA-ESTADO ACTUAL	La paciente no llora, debido a que ha perdido sus lagrimales, su cuerpo se encuentra en constante cansancio, tensión y rigidez, es evidente su incertidumbre, desasosiego y desespero por obtener una respuesta a la situación de desaparición de su hija. Padece de Gastritis (toma omeprazol), desgaste en sus huesos (toma carbonato de calcio), tendencia a la coagulación de la sangre (toma aspirineta), toma antidepresivo (fluoxetina). No tiene sueño tranquilo, es un sueño interrumpido, expresa que: "siento que me llaman cuando estoy durmiendo y quizás es la voz de mi hija llamándome". Desde la desaparición de su hija, R.G ha mantenido los síntomas ya mencionados, han disminuido en su nivel de intensidad, pero siguen presentes.
	EVALUACIÓN DIACRÓNICA-HISTORIA	R.G es una persona funcional a pesar de su dolor e incertidumbre, ella realiza actividades cotidianas con efectividad, en ocasiones se le nota desinteresada y desesperada, pero es debido al desasosiego con el que vive, se preocupa con intensidad y en la mayoría del tiempo su vida gira en torno a encontrar la respuesta a la situación de desaparición de su hija, ella solo quiere saber si ella esta viva o no.
	FORMULACIÓN DE HIPÓTESIS	R.G presenta un EPISODIO DEPRESIVO LEVE SITUACIONAL, dado básicamente por la no resolución de la situación de su hija desaparecida que la ha mantenido desde hace 12 años en constante dolor, tristeza, desasosiego, incertidumbre, ganas de llorar, cansancio físico, estrés, tensión muscular, desesperación, melancolía, dificultades para conciliar el sueño, desesperanza, rabia, inestabilidad, desconsuelo, desaliento, intranquilidad, vacío emocional.
UNIDAD DE ANÁLISIS		Desde la desaparición de su hija, R.G no ha tenido un minuto de tranquilidad en su diario vivir, dado que siempre se encuentra en la incertidumbre de saber si su hija vive o no, ha tratado de tener un buen vivir y para ello ha ingresado a un grupo de tercera edad, en el cual siente un poco de tranquilidad, se siente acompañada, activa y deja de pensar un poco en su hija desaparecida. Constantemente está pendiente de las noticias para recibir alguna información, mantiene averiguando en las instalaciones de la fiscalía que trámites debe realizar para que el gobierno le ayude con el proceso de su hija, estos mecanismos le han permitido sentirse tranquila y segura que en algún momento puede recibir noticias de ella.
ANÁLISIS EXPLICATIVO	REPERTORIOS PREDICCIÓN Y CONTROL	Lo que R.G manifiesta constantemente es la necesidad de recibir una respuesta por parte del gobierno de por qué desapareció su hija, quien o quienes la tienen, por qué se la llevaron, esta situación es lo que principalmente ha generado dolor en ella y la no posibilidad de poder llorar debido a que de tanto hacerlo desde la desaparición se le secaron los lagrimales, entonces siente internamente un apretamiento.
	HIPÓTESIS EXPLICATIVA	El no poder expresar su dolor por medio del llanto (sequedades lagrimales), lo cual le permitiría sentirse más tranquila, reducir la tensión muscular con la que vive diariamente, no sentir el apretamiento en su pecho. Un cambio de actitud por parte de su hija para que pueda entender su actitud y comportamiento. Recibir pronta respuesta del gobierno sobre la situación de su hija, ya que ella manifiesta: "si yo tengo razones de mi hija, estaré más tranquila".

PLAN DE INTERVENCIÓN

No. SESIÓN	1
FECHA DE SESIÓN	Marzo 5 de 2012
OBJETIVOS	Recopilar información acerca del caso Suministrar cuestionario de valoración de sintomatología depresiva
INTERVENCIÓN	Recopilación de los datos generales relacionados con el caso de la paciente Aplicación del cuestionario de Valoración de Depresión CES-D (Dominio Emocional) Yesavage
RESULTADOS	Se identificaron los elementos principales causantes del comportamiento de tensión, angustia e incertidumbre de la paciente. El cuestionario de valoración es un instrumento que permite determinar sintomatología depresiva, más no el trastorno depresivo, su puntuación fue: 31 puntos, valor que corresponde a la presencia de síntomas depresivos (mayor a 15=síntomas depresivos)
SUGERENCIAS	Reducir niveles de tensión

No. SESIÓN	2
FECHA DE SESIÓN	Marzo 5 de 2012
OBJETIVOS	Desarrollar ejercicios de respiración y reconocimiento corporal
INTERVENCIÓN	Durante 1 hora se trabajaron ejercicios de respiración para reducir los niveles de tensión en la paciente, que han causado problemas en conciliar el sueño, se maneja la práctica de tensión-distensión para producir mayor relajación muscular.
RESULTADOS	Se logra una adecuada relajación en la paciente, se enseña como puede en el hogar realizar este tipo de ejercicios cuando se sienta tensionada y se le permite un reconocimiento de cada una de las partes de su cuerpo. Los ejercicios permiten mejorar su ciclo del sueño.
SUGERENCIAS	Recorrido etapas de vida

No. SESIÓN	3
FECHA DE SESIÓN	Marzo 7 de 2012
OBJETIVOS	Realizar un recorrido por la etapas de la infancia, adolescencia y adultez en la paciente
INTERVENCIÓN	Se lleva a cabo un exhaustivo recorrido por las etapas de la infancia, adolescencia y adultez de la paciente, por medio de preguntas, trayendo a la mente situaciones específicas de cada ciclo y verbalización libre. En este encuentro se elabora un cuadro en el cual se identifica con veracidad la situación problema de la paciente y los sentimientos vinculados a éste.
RESULTADOS	El recorrido permite identificar datos específicos en la paciente que en cada etapa han causado dolor y tristeza, en su infancia los malos tratos por parte de su madre, en la adolescencia los límites, prohibiciones e imposiciones por su padre, en la adultez las dificultades en su matrimonio, la mala relación con su pareja y la desaparición de su hija mayor. A partir de esta identificación fue posible llevar a cabo una sanación, sellamiento de cada uno de los momentos difíciles por los cuales ha tenido que pasar la paciente y brindarle la posibilidad de cambiar mentalmente estos eventos, es decir, construir mentalmente el lado opuesto de esas situaciones y experimentar así otros sentimientos. En el cuadro se establece como el evento principal DESAPARICIÓN HIJA MAYOR HACE 12 AÑOS y los sentimientos TRISTEZA, ALGO DE LLANTO, INCETIDUMBRE, RABÍA, ESTRÉS, INESTABILIDAD, DOLOR,

	DESCONSUELO, DESALIENTO, CANSANCIO, TENSION MUSCULAR (DIFICULTADES CON EL SUEÑO), SUFRIMIENTO, INTRANQUILIDAD, VACÍO EMOCIONAL.
SUGERENCIAS	Contacto con la situación principal problemática

No. SESIÓN	4
FECHA DE SESIÓN	Marzo 9 de 2012
OBJETIVOS	Establecer contacto entre la paciente y su exterior (situación problema)
INTERVENCIÓN	Con una muñeca como representación de su hija desaparecida se condujo a la paciente con sus ojos cerrados inicialmente a que manifestara todo lo que sentía en ese momento y todo lo que ha guardado en su interior respecto a esa situación, lo cual no había podido sacar de sí misma y que no le ha permitido salir adelante; después se realiza el mismo ejercicio, pero con los ojos abiertos, mirando fija y directamente a la muñeca, teniendo siempre presente que era su hija desaparecida, en cada momento se invitaba a la paciente a que expresará todo lo que en su corazón, mente y cuerpo ha acumulado durante años. Durante dos encuentros más con la paciente se realizaron experiencias de contacto, una con la foto de su hija, la otra traer a la mente alguna situación específica con su hija, para llevarla de igual forma a esta posibilidad de descargar y contacto.
RESULTADOS	Fue un claro beneficio para la paciente el poder expresar y sacar de ella todo sentimiento, experiencia, situación, incertidumbre, peso emocional, de lo cual no había podido liberarse. Estableciendo contacto con esta situación que se ha convertido en su verdadera dificultad de vivir, se le permitió llorar con tanta fuerza, llegando al descargar total, dado que la no posibilidad de llorar, por la sequedad de sus lagrimales era lo que no le permitía estar tranquila. Fueron tres encuentros llevando a cabo este método gestáltico del contacto con lo externo por que la paciente necesitaba liberarse de todo ese dolor que estaba acumulando y la posibilidad de que por sus ojos brotaran lágrimas.
SUGERENCIAS	Cierre de ciclo experiencial

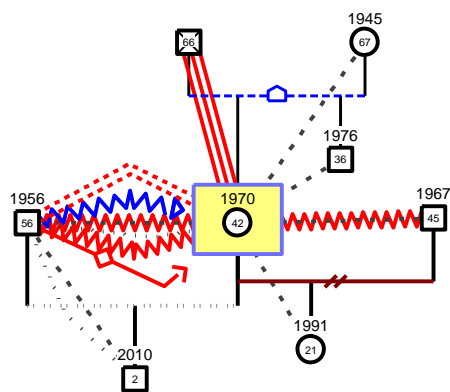
No. SESIÓN	5
FECHA DE SESIÓN	Marzo 12 de 2012
OBJETIVOS	Generar el cierre de su ciclo experiencial (desaparición hija)
INTERVENCIÓN	En un pliego de papel bong se dibujan cada una de las etapas del ciclo de la experiencia gestalt (sensación, formación figura, movilización energía, acción, precontacto, contacto, poscontacto), en cada espacio se escribe lo que ha experimentado la paciente, se realiza su respectiva retroalimentación con la posibilidad de llegar al cierre.
RESULTADOS	El ciclo se establece de la siguiente manera: SE: DOLOR, INCERTIDUMBRE, VACÍO, INTRANQUILIDAD, DESCONSUELO – FF: DESAPERICIÓN DE SU HIJA – ME: LA BUSQUEDA DE RESPUESTA – AC: ELABORACIÓN DE DOCUMENTOS, CONSTRUCCCIÓN DEL CASO, VISITA A LAS ENTIDADES RELACIONADAS CON EL CASO – PRE: RESPUESTAS EMITIDAS POR LAS INSTITUCIONES DEL GOBIERNO – CONTACTAC: NO HAY RESPUESTA AÚN DE LA DESAPARICIÓN DE SU HIJA, PERO SE LOGRA QUE ROSA CALME SU DESESPERACIÓN POR HALLAR RESPUESTAS QUE HASTA EL MOMENTO NO HA TENIDO, QUE LOGRE ESTAR TRANQUILA POR ESTA SITUACIÓN QUE YA LLEVA 12 AÑOS, QUE CONSTRUYA OTRA ROSA QUE SE ADAPTE A UNA NUEVA VIDA SIN SU HIJA – POST: TRANQUILIDAD Y ACEPTACIÓN DE LA SITUACIÓN DE SU HIJA. La idea de trabajar el ciclo experiencial fue básicamente para permitirle a R.G el poder aceptar y vivir con el no tener aún una respuesta acerca del caso de su hija.
SUGERENCIAS	Seguimiento y cierre del caso

No. SESIÓN	6
FECHA DE SESIÓN	Marzo 27 de 2012
OBJETIVOS	Determinar la evolución del caso
INTERVENCIÓN	Por medio de observación conductual y de conversaciones con la paciente se evalúa la evolución de la paciente.
RESULTADOS	Se identifica mayor tranquilidad, menos dolor, incertidumbre, vacío en la paciente, mejoría en su ciclo de sueño y poco a poco el ir aceptando que quizás nunca reciba respuesta de la situación de su hija, pero que quedan los buenos recuerdos.
SUGERENCIAS	Cierre del caso

CASO # 3: Z.L

TRABAJO TERAPÉUTICO INDIVIDUAL: Inicialmente se realiza un trabajo terapéutico individual, pero con el desarrollo de las sesiones el caso toma un rumbo diferente y de tratar a la paciente se inicia un proceso de terapia de pareja.

Genograma



DATOS DEMOGRÁFICOS	Z.L, mujer de 42 años de edad, nacida en Cúcuta, el 22 de Junio de 1970, realizó un curso de secretariado contable, trabajó en dos empresas relacionadas con la tarea contable. Tiene una hija de 21 años de su primera relación matrimonial (divorcio) y tiene un niño de 2 años de su actual relación con la que lleva 18 años. En la actualidad se desempeña como ama de casa. Tiene un hermano menor de 36 años.
---------------------------	--

TIPO DE ANÁLISIS	ELEMENTOS GENERALES	La infancia y adolescencia de Z.L fueron épocas muy buenas, vivió con sus padres con los cuales mantenía una relación armoniosa, respetuosa y cariñosa, ellos le crearon una imagen positiva del hogar familiar. A sus 20 años se casa y tiene una hija, fue una relación al principio armónica, pero después conflictiva, con esta pareja se divorció y al tiempo en Cúcuta conoció a otro hombre que es su actual esposo, se vinieron a vivir a Bucaramanga y tuvieron un niño, llevan 18 años de relación, en la cual han tenido altibajos, los cuales han podido superar, esta relación por lo general se ha caracterizado por la inestabilidad emocional, los malos tratos, los desacuerdos y demás, desde su llegada a esta ciudad Zafiro trabajó, pero al quedar embarazada de su hijo se terminó su ciclo laboral, hace 2 años su relación con su pareja se ha convertido en un espacio de batalla, dolor, desatenciones, conflictos constantes, maltratos físicos, verbales, psicológicos, emocionales, rechazo, etc, que han producido en ella inseguridad, constante dolor y llanto, y el no saber que hacer con su vida. Su esposo tiene 56 años, tienen una diferencia de 15 años, él viene de un divorcio con hijos, según lo manifestado por ella, él siempre ha sido mujeriego, de un carácter muy fuerte, pero ella dice quererlo mucho a pesar de sus comportamientos. Desde la presencia de los problemas maritales, la paciente toma la decisión de iniciar un proceso por la casa de justicia y familia, por el instituto de bienestar familiar para buscar una posible solución a la situación, finalmente no se llega a ningún acuerdo y la situación sigue de igual forma.
ANÁLISIS DESCRIPTIVO	DESCRIPCIÓN MOTIVO DE CONSULTA	"Quiero separarme de mi esposo, tener mayor seguridad en mí y armarme de fuerzas para irme de su lado y salir adelante sola con mi hijo"
	EVALUACIÓN SINCRÓNICA-ESTADO ACTUAL	Cuando Z.L llega a la consulta manifiesta que desea separarse de su pareja, que está cansada de su vida de pareja, pero que siente que no puede, que no tiene las herramientas para salir adelante sola, debido a que no cuenta en la actualidad con un trabajo estable y que básicamente depende de su esposo económicamente, aunque no es mucho lo que él le da para su subsistencia. Ella dice quererlo todavía, pero está cansada de los malos tratos, de los insultos, de la falta de apoyo, de sentirse sola, destruida emocionalmente. Toda esta situación ha afectado su autoestima, la ha convertido en una persona insegura, indecisa y sin fuerzas para salir adelante. Ella convive con su esposo, viven en arriendo en una casa, ella se encarga de todas las tareas del hogar, mientras su pareja trabaja en cerrajería. Estando en el hogar, toda el día Z.L recibe insultos, gritos, desatenciones por su pareja, en ella se ha cultivado desconfianza hacia él debido a que según ella él sale a los domicilios por su trabajo y demora horas, no se comunica con ella y cuando llega a la casa inician de nuevo las peleas. Z.L no cuenta con ningún referente familiar de apoyo, su padre murió y su madre y hermano viven en otra ciudad, pero desde que ella se volvió a casar, le negaron su afecto y apoyo. De la herencia de su padre, ella cuenta con un terreno en el cual ha construido poco a poco una casita, que en el momento la tiene arrendada, esa es la única solvencia económica con la que cuenta ahora, pero no es mucho lo que recibe. Hace unos meses debido a la fuerte crisis, ella decidió no compartir más la alcoba con su esposo, se fue a dormir a otra de las habitaciones de la casa, a ver si mejoraba la situación, pero fue al revés, se produjeron mayores desatenciones, sus encuentros de intimidad sexual fueron casi nulos, él la ignoraba todo el tiempo, cuando ella se acercaba a él, la rechazaba, fue tanto el rechazo que ella tuvo en varias ocasiones que masturbarse, hasta un día que él se dio cuenta de lo que estaba haciendo y en lugar de comprenderla, empezó a gritarla y criticarla. Son constantes las desvalorizaciones, las humillaciones, ella llora diariamente, le duele muchísimo esta situación, ella no se explica porque llegaron hasta este punto, ella es de un carácter también fuerte, presenta indicadores de celos hacia él, ha aprendido de él a insultar, a tratar mal, a ser desatenta y esto la hace sentir peor, porque manifiesta que ella no era así, que su personalidad era muy diferente, pero que dada la convivencia con su esposo se ha acostumbrado a ese estilo de vida y a actuar y reaccionar de igual forma que él. Ella se encarga también de toda la responsabilidad de su hijo, no recibe apoyo de su pareja para la crianza, educación y gastos del pequeño, existe también una desatención con el menor. Ella expresa que el nacimiento de su hijo jamás fue un error, pero él le dice que la embarazó para manipularla y para que no tuviera libertad, ni la posibilidad de hacer su propia vida. Ellos no comparten como pareja, ni con el hijo, ella permanece diario en la casa, no se entromete en el trabajo de él, para evitar problemas, no recibe respeto por él, donde sea, a la hora que sea y al frente de quien sea ella recibe malos tratos de su esposo. Esta situación ha producido en ella una baja autoimagen.

		<p>DOMINIOS: emocionalmente Z.L se encuentra destruida, manifiesta no merecerse ese tipo de tratos de su pareja, porque ella ha tratado de hacer las cosas bien y de mantener una unión saludable, tiene pocas amistades, solo dos amigas las cuales le sirven de apoyo cuando quiere salir de su casa y experimentar otro ambiente.</p> <p>CONTEXTOS: su relación de pareja está en total crisis, ella dice que hay algunos momentos en los cuales el ambiente se torno tranquilo, pero surge alguna situación y se desencadenan de nuevo los problemas.</p> <p>Z.L se siente sin fuerzas, descompensada, sin ganas de luchar por su relación de pareja, mental, emocional y físicamente se siente destruida, desvalorada, la única fortaleza y motor para tener energías es su hijo, el sufrimiento la intranquiliza, la mantiene desmotivada y su vestimenta es apagada, ya que no recibe ningún tipo de retroalimentación positiva, elogios, ni nada parecido que la impulsen a verse bonita y arreglada.</p> <p>Fue remitida por su EPS al servicio de psiquiatría en el instituto San Camilo, donde fue diagnosticada con TRASTORNO AFECTIVO BIPOLAR, NO ESPECIFICADO y medicada con VALPROICO ÁCIDO 250 MG CÁPSULA, cuando se notificó de esta situación, la terapeuta la convenció de no consumir ese medicamento, para lo cual ella estuvo de acuerdo.</p>
	EVALUACIÓN DIACRÓNICA-HISTORIA	Desde hace dos años se han presentado en la relación de pareja problemáticas que han causado el malestar físico, emocional, mental y comportamental que presenta la paciente en la actualidad, situación que ha generado en ella baja autoestima, distorsión en su autoimagen, inseguridad, dolor, llanto, angustia, culpabilidad, sentimientos de soledad, melancolía, a pesar de este evento la paciente trata de mantenerse en pie por su hijo y porque sabe que en el fondo siempre ha sido una mujer luchadora, verraca, optimista e inteligente, sino que el dominio y la manipulación que ha ejercido su esposo sobre ella le ha creado un concepto de ser una mujer complicada, demasiado celosa, negativa, sin oportunidades y sin los medios para ser independiente.
	FORMULACIÓN DE HIPÓTESIS	Debido a la situación con su pareja y a los malos tratos que recibe de él, se han generado una serie de síntomas en la paciente que corresponden a un EPISODIO DEPRESIVO LEVE SITUACIONAL, dado que no se podría catalogar como el trastorno depresivo, puesto que la paciente es funcional en su ambiente, sino que el dolor que genera esta situación la ha conducido a presentar la problemática personal. El episodio corresponde con la siguiente sintomatología: Desánimo, tristeza, decepción, llanto, desesperación, melancolía, baja autoestima, descontento, distorsión de su imagen, inseguridad, angustia, soledad y culpabilidad.
UNIDAD DE ANÁLISIS		Se presenta un malestar en la paciente a nivel físico, psicológico, emocional y comportamental, generado por la manipulación, desatención, irrespeto y desvalorización por parte de una persona externa, que corresponde a su esposo. La paciente ha pensado en alternativas de separación para salir adelante sola, pero el dolor, el poco entendimiento de la situación problema, la falta de apoyo y los sentimientos que todavía experimenta por su pareja la han retrocedido en tomar una decisión definitiva.
ANÁLISIS EXPLICATIVO	REPERTORIOS PREDICCIÓN Y CONTROL	La paciente se encuentra en un dilema emocional fuerte que la mantiene desorientada, indecisa, insegura, negativa y viendo todo a su alrededor sin ninguna salida debido al fuerte dominio en que la mantiene su esposo. Tomando en cuenta los repertorios de la paciente es posible determinar que en ocasiones ella desea separarse y establecer una nueva vida junto con su hijo, pero por otro lado, el sentimiento de cariño que sigue sintiendo por su pareja la frena a tomar una decisión clara, concisa y definitiva.
	HIPÓTESIS EXPLICATIVA	La situación problemática por la que está pasando la paciente en la actualidad, que se viene desencadenando desde hace dos años, pero que en los últimos 6 meses ha tomado mayor relevancia para ella porque la ha afectado seriamente en sus áreas física, psicológica, emocional y comportamental, ha desatado una

		sería de estados en su personalidad que no la dejan tener claridad en lo que realmente desea para su vida de ahora en adelante, solicita principalmente el deseo de separación, pero con base en su repertorio parece ser que el continuar su relación es una opción que tiene latente, esta falta de seguridad ha generado un serio dilema en su persona.
--	--	--

PLAN DE INTERVENCIÓN

No. SESIÓN	1
FECHA DE SESIÓN	Marzo 2 de 2012
OBJETIVOS	Recopilar información detallada relacionada con el caso de la paciente
INTERVENCIÓN	Por medio de un proceso de interrogación exhaustivo se determinan aspectos relevantes y posibles elementos explicativos del caso
RESULTADOS	Se determina a partir de los datos suministrados por la paciente que el trabajo terapéutico debe ir encaminado a la construcción y enriquecimiento de la personalidad de la paciente, para fomentar características en ella que ha ido perdiendo debido al inadecuado trato por parte de su pareja. Se determina que toda la situación de crisis emocional ha desencadenado tensión en su cuerpo y niveles de estrés altos.
SUGERENCIAS	Proceso de relajación

No. SESIÓN	2
FECHA DE SESIÓN	Marzo 7 de 2012
OBJETIVOS	Desarrollar ejercicios prácticos relacionados con la relajación
INTERVENCIÓN	En un espacio tranquilo, sin ruido, donde prevalece la naturaleza, se elige un kiosco, utilizando colchonetas para realizar la rutina de ejercicios para la relajación, se llevó a cabo en primera instancia un adecuado manejo de la respiración, seguido se realizaron ejercicios de yoga y tianshi. Durante la primera media hora de relajación donde se maneja la respiración se invita a la paciente a que se acueste en la colchoneta con los ojos cerrados y bajo música instrumental se le cuenta una historia donde se le muestra a la paciente los opuestos a su personalidad y a la situación que está experimentando, es decir, se le crea una historia desde su niñez hasta la actualidad, donde se le invita a que construir mentalmente un nuevo estilo de vivir
RESULTADOS	Al final de la sesión y tomando como base el repertorio de la paciente fue posible notar la tranquilidad que le brindó la sesión, en su cara a pesar del dolor y de la aparición de algunas lágrimas, se visualizó una sonrisa, lo cual reflejó que cada unos de los ejercicios que se llevaron a cabo cultivaron en ella el darse cuenta que tiene la capacidad para lograr las cosas y que la situación por más dura que sea, ella misma la puede cambiar, le puede dar otro rumbo.
SUGERENCIAS	Hidroterapia

No. SESIÓN	3
FECHA DE SESIÓN	Marzo 9 de 2012

OBJETIVOS	Desarrollar ejercicios prácticos para alcanzar mayor relajación
INTERVENCIÓN	Durante esta sesión se lleva a cabo un proceso de hidroterapia que consiste en la realización de ejercicios bajo el agua con cada una de las partes del cuerpo, son movimientos suaves y precisos.
RESULTADOS	Con cada uno de los ejercicios se contribuye a mantener en la paciente mayor grado de relajación, pero sobre todo con esta nueva técnica reducir sus niveles de tensión y estrés causados por la crisis en su relación sentimental.
SUGERENCIAS	Identificación de las principales elementos relacionados con su problemática

No. SESIÓN	4
FECHA DE SESIÓN	Marzo 14 de 2012
OBJETIVOS	Elaboración del cuadro explicativo de la problemática
INTERVENCIÓN	En conjunto con la paciente, pero invitándola a que ella misma realizara un proceso de auto-reconocimiento de los principales eventos, sentimientos o experiencias, se elabora un cuadro relacional donde se detallaban dichos aspectos.
RESULTADOS	A medida que iba elaborando el cuadro la paciente iba desarrollando su propio proceso de reconocimiento donde estableció las principales características: su situación de crisis relacional la ha conducido a formar una inestabilidad en su persona, que la ha conducido a presentar un episodio de depresión leve situacional, caracterizado por inseguridad, dolor, tristeza, llanto, resentimiento, desconfianza. Su baja autoestima, autoimagen y autoconcepto son por la desvalorización que recibe de su esposo. Dependencia emocional por el nacimiento de su hijo. El entregar todo de sí misma y no recibir nada a cambio genera rabia y dolor. Los constantes maltratos físicos, psicológicos, verbales y emocionales generan inseguridad, angustia, humillación y mucho llanto. La falta de apoyo de su pareja genera soledad y desasosiego. El rechazo físico, emocional y sexual por su pareja produce en ella vacío, tristeza, llanto y dolor. Permitir ser irrespetada le da rabia. No tener el apoyo de su familia produce dolor, tristeza, incertidumbre, desconfianza. El sentirse incapaz de salir adelante genera ansiedad.
SUGERENCIAS	Trabajo terapéutico relacionado con los autos de personalidad

No. SESIÓN	5
FECHA DE SESIÓN	Marzo 21 de 2012
OBJETIVOS	Fomentar y fortalecer los autos de la consultante
INTERVENCIÓN	Dado que la autoimagen, autoestima, autoconcepto en la paciente se encontraban en decadencia debido a la situación problema, se desarrollaron varias actividades como: el uso de un espejo donde ella se pudiera observar físicamente; con temperas, pinceles y una plancha de cartulina se invitó a la paciente a dibujarse como ella era antes de la situación, en la actualidad y como se proyecta. Como ejercicio en el hogar y para lograr que cognitivamente incorporara en ella estos nuevos autos, se invitó a la paciente a que en hojas block y pegadas en un sitio donde cada mañana las viera, hiciera un listado de todas aquellas cosas que ella deseaba cambiar de sí misma, de su entorno y de las cosas que quería alcanzar de ahora en adelante.
RESULTADOS	Fue posible a través de estas actividades fomentar un reconocimiento propio de la personalidad de la paciente, destacando sus fortalezas, capacidades y dominios; detallando sus debilidades a superar, las oportunidades que desde su ser tiene para seguir siendo una buena mujer como lo fue antes de casarse. Fue un espacio de darse cuenta, de sus facultades y que como mujer es más fuerte que débil; estas actividades fueron encaminadas a fomentar, reconstruir y fortalecer su personalidad. Con base en el repertorio de la paciente, la tarea trazada obtuvo un éxito total, ya que le permitió fortalecerse como persona, tener una nueva visión como ser mujer y persona, y que a pesar de las calamidades siempre hay algo por lo que luchar y salir

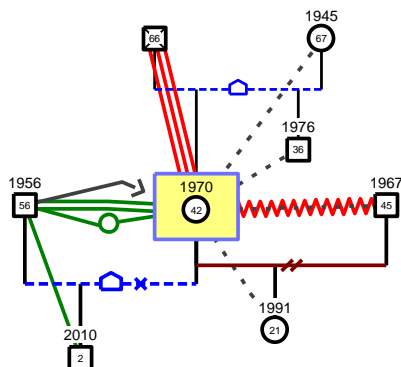
	adelante, y aunque no se vean siempre cuenta con recursos a su alcance para evitar los sufrimientos y ser independiente.
SUGERENCIAS	Contactar con su problemática externa

No. SESIÓN	6
FECHA DE SESIÓN	Marzo 28 de 2012
OBJETIVOS	Permitir el contacto con su problemática
INTERVENCIÓN	Se invitó a la paciente a realizar el método de la silla vacía, que consiste en colocar dos sillas, una donde está ella y la otra donde imaginariamente está el problema externo, en este caso su esposo. Su problema radica en todo el daño que ha recibido de su esposo, por medio de palabras, actitudes, gestos y comportamientos
RESULTADOS	Fue una de las sesiones más enriquecedoras para la paciente por que por una vez desde la crisis tuvo la oportunidad de expresarle en su totalidad todo lo que no había podido decirle, manifestarle su dolor, su llanto, su incertidumbre, su rabia, su angustia, sus humillaciones, es decir, pudo por un momento expresarle a su esposo todo lo que sentía dentro de ella, todo lo que afloraba en ella por culpa de él, por sus tratos, sus mentiras, sus insultos, sus groserías y rechazos. Este método se realizó en 3 oportunidades, con el mismo propósito, porque era necesario que ella le expresara todo lo que llevaba dentro de sí y que no había podido hacerlo, se convirtió en un descargue a partir del contacto como lo menciona la Gestalt.
SUGERENCIAS	Etapas de descubrimiento, conclusiones y seguimiento

No. SESIÓN	7
FECHA DE SESIÓN	Abril 4 de 2012
OBJETIVOS	Conducir al descubrimiento personal
INTERVENCIÓN	Esta sesión se convirtió en un espacio de retroalimentación en el cual se condujo a la paciente a que por sí misma descubriera aspectos de su personalidad y los cambios que ella misma pudiera experimentar después del proceso terapéutico.
RESULTADOS	La frase que utilizó la paciente para concluir fue: "usted doctora fue un ángel que me envió Dios para darme cuenta de las cosas realmente y de construir otra Z.L". Terminó siendo una Z.L segura, decisiva, más tranquila y aunque no habló más del tema de la separación, por lo menos percibió que iba a continuar con su relación pero que ya no se iba a dejar más humillar, insultar, ni que su esposo la tratara como a él se le diera la gana, ya no más manipulaciones ni dominios emocionales.
SUGERENCIAS	Cierre del caso individual y apertura del caso como proceso de pareja

TRABAJO TERAPÉUTICO COMO PAREJA: Por solicitud directa de su esposo se inicia el proceso como pareja

Genograma



DATOS DEMOGRÁFICOS	R.A, hombre de 56 años de edad, nacido el 11 de Noviembre de 1956 en Duitama, Boyacá. Estudios: Bachillerato. Ocupación: Cerrajero. (En este cuadro se anexa la información correspondiente a la atención psicológica del caso de la pareja ZAFIRO Y RAMIRO)	
TIPO DE ANÁLISIS	ELEMENTOS GENERALES	R.A es una persona mayor, tuvo una primera relación matrimonial, de la cual resultaron 3 hijos, pero se divorció a los pocos años, estando en su relación marital, conoce a Z.L, con quien estableció una primera relación de amistad, después del divorcio, inicia una relación amorosa con Z.L, y entre los dos decidieron venirse a vivir a Bucaramanga, donde viven actualmente, formar una familia, tuvieron un hijo, pero su crisis matrimonial inicia hace 2 años, donde la paciente manifiesta malos tratos físicos, psicológicos, verbales, emocionales y comportamentales. Inicialmente se trabajó con Z.L, al cierre del proceso, los dos toman la decisión de iniciar un proceso en conjunto, porque de acuerdo a lo mencionado por R.A “A Z.L le sirvió mucho el tratamiento y nos dimos cuenta que nos queremos y deseamos iniciar de nuevo y darnos una nueva oportunidad”.
ANÁLISIS DESCRIPTIVO	DESCRIPCIÓN MOTIVO DE CONSULTA	“Queremos empezar de nuevo y darnos una segunda oportunidad”
	EVALUACIÓN SINCRÓNICA-ESTADO ACTUAL	La pareja desde hace dos años viene con serios problemas de irrespeto, poco diálogo, cero comunicación, desvalorización, humillaciones, falta de apoyo, poco acercamiento emocional, rechazo y dificultades en sus relaciones sexuales, que la condujeron a pensar en la alternativa de un proceso de separación, donde cada quien le transfería la culpa al otro, pero básicamente R.A responsabilizaba a Z.L de su situación. Cuando se terminó el proceso psicológico con Z.L, ella estaba preparada para cualquier situación que se presentara en su relación, fuera la separación u otra oportunidad, cuando deciden iniciar con el proceso R.A se encontraba muy optimista, pero Z.L no estaba tan confiada de esa transformación tan momentánea de su pareja, pero de todos modos estaba dispuesta a

		<p>intentarlo. La fuerte crisis de esta pareja no afectaba solo a ellos dos y su relación, sino también a su pequeño hijo, quien se mostraba inseguro, triste y su padre le generaba miedo, además de que él no mostraba un papel activo en su rol, por lo tanto, era ella quien se encargaba del menor y todo lo relacionado a él.</p> <p>La parte emocional de la pareja estaba seriamente afectada, al inicio los malos tratos eran más transmitidos de él a ella, pero al tiempo cuando ella observó que no podía más con la situación y que la única manera de soportarlo era respondiéndole con los mismos comportamientos y actitudes, dado que ella aprendió de él los tratos agresivos y groseros. Eran muy pocos los momentos que compartían, cada quien se dedicó a buscar sus propios medios de ocio, sus repertorios eran fuertemente cargados con palabras ofensivas. El ambiente familiar se tornó invivible, los rechazos eran constantes, se dedicaban día y noche a discutir, y no habían momentos de comunicación entre ellos, vivían en medio de un ambiente de tensión, solo habían instantes en los cuales trataban de mejorar las cosas, pero siempre se presentaba algún motivo o estímulo que los llevaba otra vez a las discusiones y a los malos entendidos. Estudiando bien a la pareja era notable en ellos los buenos sentimientos, la dificultad estaba en la inadecuada transmisión y respuesta de los mismos.</p>
	EVALUACIÓN DIACRÓNICA-HISTORIA	Los principales factores que dificultaban la sana relación y convivencia de esta pareja son los siguientes: vaga e inadecuada comunicación, cero diálogo, irrespeto, desconfianza, celos, mal manejo de la autoridad, imposición, manipulación, ocultamiento, transferirse la culpa el uno al otro, sin tomar la responsabilidad de la situación como un asunto de ambos, no saber como demostrar el amor y apoyo hacia la pareja, las ofensas, competencia, no querer ver la realidad de las cosas, sino vivir en un espacio de fantasía.
	FORMULACIÓN DE HIPÓTESIS	El problema de la pareja radica en varios aspectos, unos de ellos es la no comunicación, no se expresan las cosas como son, no son claros, concisos, siempre la base es el irrespeto; el otro aspecto es que cada uno asume que la responsabilidad es del otro, que el otro es el culpable; existe un desconocimiento en la persona de cada uno, lo cual los hace elaborar supuestos, pero no tener claridad en lo que siente y piensa cada quien. Ninguno de los dos se ha tomado el tiempo y el espacio de contarle al otro que es lo que le gusta, le disgusta, lo que desearía, sus ilusiones, sueños, anhelos, sus problemas, sus pensamientos, que le gustaría hacer, las cuestiones del hogar, etc.
UNIDAD DE ANÁLISIS		Básicamente lo importante en trabajar con esta pareja es establecer de nuevo los lazos como pareja, iniciando desde la propia persona que al parecer desde que se casaron la han perdido y se convirtieron en uno solo, pero de una manera inadecuada. La problemática se centra en ambas partes, pero como en toda relación siempre hay un ente pasivo y el otro más activo, aquí es importante trabajar en ella como parte inactiva de la relación, manipulada, ofendida y sin los recursos para combatir en estas dificultades.
ANÁLISIS EXPLICATIVO	REPERTORIOS PREDICCIÓN Y CONTROL	A pesar de los problemas base de la pareja y del conflicto por el cual están pasando, la pareja tiene claro que presenta una serie de dificultades en su relación, que lo que realicen en lugar de estar facilitando el arreglo entre ellos, está elevando y extendiendo su crisis. Son realistas que no están llevando las cosas bien como pareja, que hay un ocultamiento de la realidad, que quieren vivir en una fantasía y que no han detallado el problema base de su relación, por lo cual todo lo que hagan para salvarla será en vano.
	HIPÓTESIS EXPLICATIVA	Hay serios problemas de base en la relación, que aunque haya todavía un sentimiento de amor entre ellos, que los mantiene aún unidos, sino se ponen a la luz y no se modifican conducirán al rompimiento total del vínculo.

PLAN DE INTERVENCIÓN

No. SESIÓN	1
FECHA DE SESIÓN	Abril 11 de 2012
OBJETIVOS	Recopilar información acerca de los nuevos motivos para el inicio del proceso terapéutico
INTERVENCIÓN	Dado que el caso pasó de ser una atención individual a un encuentro de pareja, era necesario establecer un nuevo diálogo para lograr establecer los motivos, las expectativas, todo aquel aspecto que estuvo relacionado en la decisión de ambas partes de buscar una segunda oportunidad como pareja, para recopilar esta información necesaria para conducir la terapia de pareja, se estableció un espacio de comunicación, por medio de cuestionamientos.
RESULTADOS	Ambas partes manifestaron el deseo de darse una nueva oportunidad, R.A mencionó: “yo quiero mucho a Z.L, por eso quise que ella iniciara un tratamiento individual, que la ayudara a entender las cosas y a darse cuenta si quería seguir con nuestra relación, yo quiero esta oportunidad porque se que los problemas entre los dos se pueden solucionar, es solo cuestión de hacer bien las cosas y de hacer borrón y cuenta nueva”. Z.L al principio no se veía tan convencida de la situación, dado que el trabajo individual con ella le permitió darse cuenta de muchas cosas a nivel personal, pero manifestó: “yo también quiero doctora esta oportunidad a ver que pasa, probemos si funciona o no”. Dado que como terapeuta era extraño este giro que tomó el caso, se decidió hacer preguntas a la paciente estableciendo si ella estaba obligada hacer esto y ella contestó que NO. Los principales elementos que como pareja mencionaban y que los impulsó a iniciar el proceso y a darse la oportunidad fueron: el sentimiento que todavía estaba presente entre ambos, el saber que había una interdependencia, el miedo a la soledad, por el hijo y por los 18 años de unión.
SUGERENCIAS	Proceso de enfrentamiento (cara a cara)

No. SESIÓN	2
FECHA DE SESIÓN	Abril 12 de 2012
OBJETIVOS	Permitir un espacio de expresión libre y sana entre la pareja
INTERVENCIÓN	Como un modelo de cara a cara, se colocó a la pareja en posición frente a frente invitando a la pareja a que cada uno manifestara al otro todo aquello que gustaba, no gustaba, los acuerdos, desacuerdos, dificultades, fortalezas, en general, toda aquella información que cada quien consideraba que no había dicho durante tantos años.
RESULTADOS	Fue un espacio enriquecedor para la pareja porque tuvieron la oportunidad de expresar todo lo que hasta el momento no se habían dicho el uno al otro, fue un momento importante porque permitió a cada uno de ellos darse cuenta de varios aspectos que fallaban entre ellos como son: la no facilidad para Z.L de expresarle a R.A sus cosas por miedo a su reacción, la imposición, control, dominio que él ejerce sobre ella, los desacuerdos totales entre ambos por cuestiones de dinero, trabajo, sentimientos, convivencia, educación del hijo, el irrespeto constante ente ellos, la impulsividad de ambos, la falta de control emocional de ambos, el choque de caracteres, la no escucha, la imposición por el espacio, las interrupciones ofensivas, las manifestaciones celotípicas de ambos, el querer pensar y sentir por el otro, la no colaboración mutua, el echarse en cara todo lo que el otro (a) hace, la no permisividad en algunos aspectos que aunque sean pareja cada uno debe permitirle al otro, la crítica no constructiva, la culpabilidad del uno y del otro, pero nadie asume su propia responsabilidad en la situación, las mentiras, las ofensas, la fantasía, ver lo que se quiere ver, pero no lo que realmente está sucediendo. Después de que la pareja se pudo dar cuenta de su real situación por medio de esta actividad de intercambio entre las partes, se inició un proceso de retroalimentación que les permitió evaluar la decisión ya tomada, pero a pesar de entender que de base existían muchos elementos que no siendo solucionados aún iban a dificultar el proceso, ellos estuvieron dispuestos y seguían apostándole a la nueva oportunidad. R.A en medio del intercambio siempre quería ocultar las dificultades diciendo “eso eran cosas del pasado, que no son necesarias traerlas a colación porque la idea es empezar de cero”, situación que como terapeuta le indiqué que esa no era la realidad, que al contrario era necesario para la nueva oportunidad traer al aquí y ahora aquellos elementos que aunque del pasado seguían

	atormentando la relación por que en su debido momento no se les dio solución. Z.L siempre mantenía una actitud de desconcierto dado que no podía creer que ese hombre que estaba sentado a su lado era el mismo de la casa, un hombre positivo, realista y dispuesto a arreglar la situación, ella en momentos se sentía como en un mundo de fantasía, pero tenía claro que ella también había tomada dicha decisión y que quería probar suerte, pero también reconocía que todavía a pesar de todo quería a su esposo, por los primeros años de matrimonio que fueron felices, ella creía en la oportunidad de salvar su unión.
SUGERENCIAS	Trabajo con los opuestos

No. SESIÓN	3
FECHA DE SESIÓN	Abril 17 de 2012
OBJETIVOS	Desarrollar el ejercicio de los opuestos
INTERVENCIÓN	Después del intercambio de información, se invitó a la pareja a que cada uno tomara el rol del otro, actúe, piense, sienta como su pareja, es decir, personifique el papel del otro con todo los elementos relacionados, mientras la otra parte ve la actuación, al terminar la actuación se realizó la retroalimentación respectiva entre ellos con la poca intervención del terapeuta
RESULTADOS	Cada uno de ellos, actúo en el papel del otro en diversas situaciones que ellos viven diariamente en su hogar, posibilitando que la otra parte observara como es su actuación e identificara los pro y contra de su comportamiento, fue una actividad importante para la pareja por que pudieron identificar aspectos de cada uno que jamás pensaron que hacían, los errores que estaban cometiendo con su relación, aspectos que han perdido como personas y como pareja, la mala comunicación que tienen, el constante irrespeto, las ofensas tan fuertes, el involucrar a un niño menor de edad, quien no tiene la culpa de la situación de sus padres, las posibilidades que tienen de cambiar las cosas si cada uno se hace responsable de la crisis, pero teniendo en cuenta que como proceso no es fácil porque han sido muchos meses de humillaciones y ofensas, las cuales han llevado a vincular en la relación sentimientos de desconfianza, temor e inseguridad.
SUGERENCIAS	Los nuevos roles

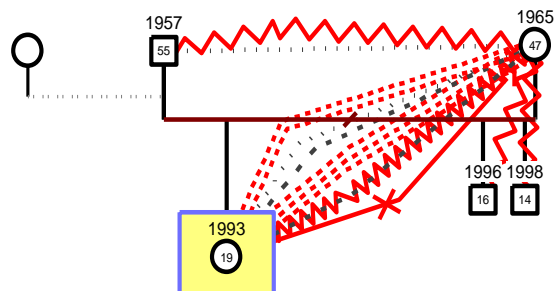
No. SESIÓN	4
FECHA DE SESIÓN	Abril 23 de 2012
OBJETIVOS	Desarrollar la técnica de las polaridades involucrando los nuevos roles en la relación
INTERVENCIÓN	Se colocaron diferentes situaciones que experimenta la pareja, en las que cada miembro de la pareja debía actuar en su propia persona, pero introduciendo lo bueno, lo malo, lo acuerdo, lo desacuerdo, lo positivo, lo negativo de cada uno que podría estar ayudando o perjudicando a la relación.
RESULTADOS	Esta actividad permitió aún más facilitar la identificación de la pareja de los elementos críticos de la situación, que los estaba llevando a colapsar y que no les estaba permitiendo funcionar como pareja, determinaron que definitivamente la nula comunicación entre ellos era el problema, y que ésta los ha llevado a faltarse al respeto, a que cada uno piense y sienta por el otro, a crear sus propias razones por el comportamiento del otro y no la realidad, a no preguntar antes, sino inmediatamente juzgar. Reconocieron también los errores que cada uno comete que prácticamente son los mismos que observaron entre ambos, debido a que cada uno se ha acostumbrado a vivir ambas partes de una manera inconsciente tratando supuestamente de entender al otro.
SUGERENCIAS	Atención individual

No. SESIÓN	5
FECHA DE SESIÓN	Abril 25 de 2012
OBJETIVOS	Enriquecer el proceso con un espacio de atención individual
INTERVENCIÓN	Fue pertinente y necesario facilitar un espacio de atención individual a los miembros de la pareja para establecer la perspectiva de cada uno frente a lo trabajado hasta el momento como pareja y su futuro.
RESULTADOS	Al preguntarle a Z.L como veía la situación de su relación manifestó que le daba miedo la oportunidad que estaba dando a su persona y a la relación con su esposo, que a veces en la convivencia en el hogar se veía el cambio en algunas cosas, pero que todavía se cometían errores, pero que eso ya era cuestión de ambos. Cuando se le hizo la misma pregunta a R.A el manifestó que estaba muy contento porque veía cambios en él como en su esposa, que todavía persistían algunas cosas como los celos de ella, pero que eran cosas que con el tiempo se iban aprendiendo a manejar, que lo importante fue que en el proceso identificaron muchos elementos que les iban a servir para mejorar la convivencia y su relación como pareja. Cada uno mencionó que todas las actividades realizadas les habían permitido darse cuenta de aspectos que como personas adultas tenían que mejorar para que a su vez la unión cambiara.
SUGERENCIAS	Retroalimentación y cierre del proceso

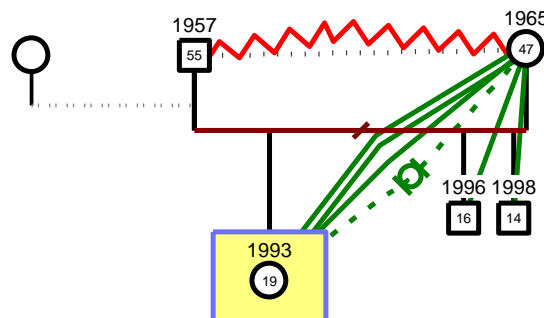
No. SESIÓN	6
FECHA DE SESIÓN	Mayo 2 de 2012
OBJETIVOS	Facilitar un espacio de retroalimentación entre las partes involucradas
INTERVENCIÓN	Para concluir el proceso después de la atención individual se realizó una actividad de retroalimentación entre los miembros de la pareja, a través de la sana comunicación y el intercambio de ideas
RESULTADOS	Realizaron un intercambio en el cual pudieron como pareja expresar los cambios que iban a realizar, los esfuerzos que iban a desarrollar cada uno y ambos para solucionar su situación y crear un nuevo ambiente en su relación, llegaron a varios acuerdos, conscientes de que no iba hacer fácil y que si a la final las cosas realmente no funcionaban a pesar de su esfuerzo, cada quien tomaba su camino, estos acuerdos fueron: propiciar la sana comunicación, compartir más tiempo como pareja y con su hijo, permitir que cada uno tenga conocimientos de las actividades del otro, establecer reglas saludables en la relación que permitan la sana convivencia, tratar de no pensar y sentir por el otro, proyectarse entre ambos, nada de críticas y ser conscientes de que como todo proceso es difícil, que se van a presentar altibajos y que de ahora en adelante todo depende de su esfuerzo, dedicación y paciencia.
SUGERENCIAS	Cierre del proceso

CASO # 4: J.O

Genograma
Inicio terapia



Final terapia



DATOS DEMOGRÁFICOS	Joven mujer de 18 años de edad, nacida en Palmira, Valle del Cauca, el 27 de Agosto de 1993. Estudios: Bachillerato Completo Semestralizado. Ocupación: Permanecer en casa Proyecciones: Presentar de nuevo las Pruebas Saber 11, radicarse en Cali para estudiar y trabajar.	
TIPO DE ANÁLISIS	ELEMENTOS GENERALES	J.O es hija de padres separados, desde ese momento vive con su madre y sus dos hermanos, el primero es un joven de 16 años, quien ha presentado problemáticas personales como el consumo de drogas e historial de indisciplina en los colegios donde ha estudiado, por lo que tuvo que terminar el estudio de manera semestralizada, su otro hermano de 14 años, cursa 10º y es una persona totalmente indiferente a su núcleo familiar. La mamá de J.O, es una persona conflictiva, de carácter fuerte, impulsiva, egocéntrica, odiosa, imponente, manipuladora, problemática y constantemente tiene dificultades en la relación con su hija, no comparten tiempo juntas, no tiene buena comunicación, todos los días por semana tiene discusiones desde que se levantan hasta la hora de dormir, no hay una comprensión de sus actitudes y frena con frecuencia los sueños de la joven. J.O es una joven que ha presentado problemáticas personales como su comportamiento indisciplinado y desafiante lo cual la llevó a tener dificultades escolares, por lo cual tuvo que ser cambiada de institución educativa en varias ocasiones, terminando sus estudios de bachillerato en modalidad semestralizada; terminado el colegio inicia la universidad, cursando solamente los dos primeros semestres de Derecho; en marzo de 2010 cuando tenía 16 años fue diagnosticada con BULIMIA NERVIOSA, recibió tratamiento y fue allí donde aumentaron los problemas con su mamá, la sacó de la casa y ella decide irse a vivir con su padre, quien ya tenía formado otro hogar, él fue un gran apoyo durante el tratamiento, pero las dificultades con su madrastra la llevaron a volver a su casa materna, desde su regreso aumentaron las críticas, las burlas y las ofensas por parte de su madre, por cualquier comportamiento o actitud, siempre su mamá le formaba pelea. Dado su problema de bulimia y los conflictos con su madre, J.O desarrolla sintomatología depresiva, nunca fue diagnosticada como TRASTORNO DEPRESIVO debido a que no cumplía con la totalidad de los criterios, pero fue medicada desde entonces con FLUOXETINA, medicamento que tomaba 1 tableta al desayuno, pero hace 2 años lo suspendió. A los 14-15 años presentó 4 intentos de suicidio, tres de ellos fue por sobredosis de pastillas, el último con CLORAZEPAM, y uno con veneno para ratones. Desde los problemas con sus padres y la consecuente separación entre ellos, J.O ha sido atendida desde los servicios de psicología.
ANÁLISIS	DESCRIPCIÓN MOTIVO	El motivo de consulta inicial fue: "Necesito ayuda, quiero salir de mi inestabilidad" (se consideraba el problema), terminado el proceso la paciente se dio cuenta

DESCRIPTIVO	DE CONSULTA	que su inestabilidad era causada por la inestabilidad, inseguridad y conflictos en la relación con su mamá, que ella no era la que necesitaba tanta ayuda, que la que realmente la necesita era su mamá.
	EVALUACIÓN SINCRÓNICA-ESTADO ACTUAL	<p>En la actualidad J.O no presenta los problemas de Bulimia Nerviosa, tiene algunos malestares con la comida, relacionados con el no gusto de algunos alimentos, desorden en su consumo, pérdida del apetito en algunas ocasiones, a veces sentirse llena, coger fastidio a la comida que prepara su mamá y disfrutar la alimentación que ella misma cocina. No está medicada, ya no consume Fluoxetina; no consume sustancias alcohólicas; fuma esporádicamente, pero aumenta su frecuencia cuando está tensionada. Incrementaron los problemas en la relación con su mamá, se presentan maltratos físicos, psicológicos, emocionales, verbales y comportamentales, expresados de esta manera: “usted es la persona más inestable, no voy a gastar más en usted, porque solo pierdo yo”, “usted es una prostituta, mire que el desorden que tiene en su cuarto tiene la presencia de un burdel”, “usted no sirve para nada, que va hacer con su vida, si desde ahora la tiene perdida y destruida”, “golpes en su cuerpo con cualquier objeto que su mamá encuentra a su lado”, etc. J.O presenta inestabilidad, visualizada en no ser capaz de tomar decisiones, en no saber cuando manifestar un no o un si, en no saber cuales son sus propios sentimientos. Se siente demasiado culpable por las actuaciones de su mamá, por sus “locuras”, porque ella manifiesta que su madre es una “loca”. En ocasiones discute con sus hermanos, pero entre ellos han formado una alianza para defenderse de los maltratos de su mamá, lo cual ha fortalecido sus relaciones. Siente que no tiene control sobre ningún aspecto de su vida, siente la cabeza bloqueada para poder pensar seriamente.</p> <p>DOMINIOS: El área afectiva de J.O se encuentra seriamente afectada debido a los maltratos por parte de su mamá, a la pésima relación que tiene con ella, al sentirse culpable por la forma de ser de su mamá, por sus actuaciones, sus comportamientos; llora con tanta fuerza por no saber que hacer, por no entender de donde proviene su inestabilidad, su inseguridad, sus miedos, su desconfianza frente a ella misma y los demás. J.O es una persona muy inteligente, es muy buena estudiante, le gusta leer, para permanecer informada, se ha documentado de todos los temas, porque le gusta aprender cosas nuevas cada día. Son muy pocos los amigos que tiene, no es muy sociable, y las personas que selecciona para compartir con ella, tienen que tener algunos requisitos que ella dispone, cuenta con un grupo de amigos con características demasiado particulares que según ella comenta son personas también inestables, con problemáticas en el hogar, depresivas, maníacas, consumidoras de drogas, les encantan las bebidas alcohólicas, tienen vestimenta y peinados especiales, pero ellos los considera realmente sus amigos o más que sus amigos, su familia, porque ella dice: “mi grupo de amigos me quiere sin condiciones, me entienden, están ahí cuando los necesito, me hacen reír, no me cuestionan, me siento muy tranquila cuando estoy con ellos”. A J.O le cuesta dar abrazos, reconocer a los demás, ser cariñosa con las personas, hace esfuerzos para disfrutar cada ocasión que vive.</p> <p>CONTEXTOS: Aunque en su bachillerato fue una estudiante inestable y aún al escoger su carrera, en estos momentos ella tiene claridad en querer estudiar comunicación social, irse a vivir a Cali con su abuela materna, mientras empieza a trabajar y puede subsistir por sus propios medios y así poder independizarse. Su vida familiar es todo un caos, siente que necesita respirar un nuevo ambiente. Sus rol de pareja no es activo, dado que ella no le da importancia a ese tipo de experiencias, dice: “un novio no es alguien indispensable para la vida de una mujer”.</p> <p>J.O no se siente satisfecha con su vida, siente que si sigue así colapsaría en cualquier momento, ella menciona: “me gustaría ser como un hada, para sentirme libre y en paz”.</p>
	EVALUACIÓN DIACRÓNICA-HISTORIA	Básicamente las problemáticas principales que presenta J.O están relacionadas con su inestabilidad, inseguridad, miedos, desconfianza en sí misma y en los demás, no reconocimiento de su propio ser, dificultades en el establecimiento y manejo de sus relaciones interpersonales, desorden en su alimentación, dificultades de concentración, en ocasiones síntomas de ansiedad (comerse las uñas, rascarse su cabeza, desordenarse su cabello, sueño intranquilo), baja autoestima, sentimientos de culpabilidad, vacío interno, todas estas conductas presentes en J.O están fuertemente relacionadas por la relación con su madre.

		Algunas de las alternativas de solución que ha desarrollado tienen que ver con la búsqueda de tranquilidad, encerrándose en su habitación, escribir en su diario, leer; busca libertad, saliendo con su grupo de amigos, mostrando resistencia frente a las cosas que pasan en su hogar, eso es un mecanismo de defensa para no mostrarse débil frente a su núcleo familiar ni a los demás.
	FORMULACIÓN DE HIPÓTESIS	El motivo de consulta de J.O estuvo relacionado con el querer buscar ayuda para salir de su inestabilidad, factor que ella considera producido por ella misma, expresado en sus actuaciones, comportamientos, pensamientos y sentimientos, por considerar que su vida hasta el momento ha sido un caos que ella misma ha producido y por creer que los desordenes que su cuerpo y mente tienen son solo responsabilidad de ella, parece ser que las problemáticas que presenta la paciente están fuertemente relacionadas con la dinámica entre su madre y ella, visualizadas en la siguiente sintomatología: inestabilidad emocional, personal, social, familiar, indecisión, inadecuado establecimiento de relaciones interpersonales, dificultades en la conciliación del sueño y la concentración, sentimientos de culpabilidad, vacío emocional, rabia, baja autoestima, ansiedad y desórdenes en su alimentación.
UNIDAD DE ANÁLISIS		Relación madre e hija como principal factor de predisposición de las problemáticas conductuales, mentales y emocionales de J.O.
ANÁLISIS EXPLICATIVO	REPERTORIOS PREDICCIÓN Y CONTROL	La mayoría de los repertorios que manifiesta J.O están relacionados con querer libertad, vivir en otro ambiente, relacionarse con otras personas, tener mayor seguridad y confianza en sí misma, no sentirse culpable, ser una persona más estable, querer darse cuenta de lo que hace esta bien, no tener que privarse de cosas que le gustaría o le gustan hacer por miedo a los juzgamientos o acusaciones de terceros, principalmente su madre, en cortas palabras el deseo "de ser yo"
	HIPÓTESIS EXPLICATIVA	Las problemáticas anteriores que han sido citadas respecto al caso de J.O están relacionadas quizás por la relación conflictiva entre madre e hija.

PLAN DE INTERVENCIÓN

No. SESIÓN	1
FECHA DE SESIÓN	Marzo 8 de 2012
OBJETIVOS	Recopilar toda la información pertinente al caso
INTERVENCIÓN	Se lleva a cabo una sesión de preguntas, cuestionamientos, explicaciones, todo un proceso de indagación para entender las demandas del caso, se le permite a la paciente que informe detalladamente los motivos por los cuales acepta ser atendida por un terapeuta, que exprese que siente, piensa de su vida, de cómo se encuentra en la actualidad, que es lo que quiere, que necesita y cual es la ayuda que busca.
RESULTADOS	Fue un espacio largo que le permitió a la paciente sentirse tranquila para comunicar lo que internamente ha guardado, para manifestar cada una de sus dificultades, para expresar su extenso historial de vida, teniendo hasta ahora 18 años, para emitir sus propias explicaciones, aunque un poco erradas, pero son las que ella ha construido. Este primer encuentro dejó ver las serias dificultades que ha tenido con su mamá, los desordenes con su alimentación, su vestimenta en colores grises dejó ver la amargura que lleva en su interior; contó acerca de su vida emocional, social, académica, familiar, de las actividades que hace diariamente para salir de la rutina que le fue impuesta en su hogar, relacionadas con salir con sus amigos, fumar, acostarse en el suelo de su balcón y admirar el cielo, escribir en su diario, chatear, comer cuando tiene ganas, dormir cuando logra conciliar el sueño, pintar, ver películas. En el repertorio de esta primera sesión siempre afloró el término mamá y todo el entorno que giraba entre las dos.
SUGERENCIAS	Indagación sobre el caso, principalmente relación madre e hija

No. SESIÓN	2
FECHA DE SESIÓN	Marzo 16 de 2012
OBJETIVOS	Indagar sobre la relación madre e hija
INTERVENCIÓN	Con base en lo reportado por la paciente en la primera sesión y del acercamiento que hubo frente a la situación con su mamá y con el fin de dar una explicación a la hipótesis de que posiblemente esta relación era el principal factor de predisposición del caso, se entró a profundidad en esta relación y todo elemento que entrara en su ciclo.
RESULTADOS	Los siguientes fueron los repertorios verbales manifestados por la paciente respecto a la relación con su mamá: siempre he tenido problemas con mi mamá, tenemos una pésima relación entre ambas, nunca ha existido respeto, no hay comunicación ni diálogo entre las dos, cada una quiere hacer las cosas a su manera, mi mamá me crítica demasiado, nunca está de acuerdo conmigo, no le gusta lo que yo hago o pienso hacer, básicamente todo lo mío es malo, lo peor, errores, mentiras, me dice que por ser la mayor entre mis hermanos tengo que dar ejemplo, tengo que ser un modelo a seguir, tengo que hacerles todo; mi mamá siempre está pendiente de cada paso que doy, pero para juzgarme, son constantes los insultos, las humillaciones, las faltas de respeto, los no reconocimientos, un día hasta me dijo que la separación entre ella y mi padre había sido responsabilidad mía; otro día me dijo que quizás yo no era hija de mi padre supuestamente biológico, sino de otro hombre con el que ella estaba saliendo al mismo tiempo que mi padre; estando con mi madre nunca he podido ser yo, siempre me ha tocado ocultarme en máscaras que yo misma he diseñado, he colocado resistencias en mí para no sentirme atacada y herida por todo lo que me expresa mi mamá. Yo reconozco que no tengo en la actualidad el problema de bulimia, pero si me da miedo volver a recaer en ello, porque son consciente que tengo desórdenes con la comida, que a veces como bien, a veces no, que me lleno con facilidad, que siento llenura no habiendo comido nada, que no me apetece comer ciertos alimentos y que cuando mi mamá cocina prefiero no comer e irme a la habitación y quedarme dormida. No he podido ser feliz hasta ahora, he tenido que refugiarme en cosas externas para no hundirme, porque realmente quiero ser otra persona, quiero que mi ambiente diario sea otro, quiero ser profesional, quiero escribir un libro, quiero ser una gran escritora y comunicadora social, deseo entender que es lo que me pasa para darme otro estilo de vida.
SUGERENCIAS	Contacto con el factor de predisposición

No. SESIÓN	3
FECHA DE SESIÓN	Marzo 23 de 2012
OBJETIVOS	Establecer contacto con el factor externo generador del problema
INTERVENCIÓN	En esta sesión se le solicitó a la paciente que se colocara en una camilla acostada, que alejara de ella cualquier elemento que la distrajera, que cerrara sus ojos y empezara a respirar lo más suave y tranquilamente posible, después de manejar la respiración, se le pidió que trajera a su mente la imagen de su mamá y la mantuviera allí durante toda la sesión, mientras tanto se le invitó a que expresara todo lo que desde su corazón quería decir, todo lo que saliera de ella viendo a su mamá en esa imagen mental.
RESULTADOS	Este ejercicio le permitió a la paciente tener un primer acercamiento con su mamá, al principio no quería tener esa imagen en su mente, se sentía frustrada porque no creía que el imaginarse a su madre le trajera tanto dolor, rabia, desconsuelo, no se permitía sentir todo lo que estaba experimentando en relación a ella, porque de todos modos y a pesar de tanto malos tratos recibidos por su progenitora, era su mamá; se encontraba en un fuerte dilema en ese momento porque por instantes reconocía que era ella, su mamá la generadora de tanto sufrimiento, pero a su vez venía a su mente la culpabilidad por las actitudes de su madre. En ese momento brotaron lágrimas, que ella se resistía a mostrar y fueron cortas las palabras que manifestó a la imagen mental de su madre.
SUGERENCIAS	Otro espacio de contacto (silla vacía)

No. SESIÓN	4
FECHA DE SESIÓN	Marzo 30 de 2012
OBJETIVOS	Establecer contacto con el factor externo generador del problema
INTERVENCIÓN	Se condujo a la paciente a que se permitiera volver a tener contacto con la relación de su madre, para ello se le invitó a que colocara dos sillas de frente, la una de la otra, que en una de ellas se sentara ella y en la otra sentara a su mamá, tuvo la opción de realizar la actividad con los ojos cerrados o abiertos, ella decide con los ojos abiertos, pero después de un instante manifiesta no poder hacerlo así, entonces cerró los ojos, la llevó a que le expresa a su mamá directamente todo aquello que ella quiera, lo que hizo falta en la anterior sesión, todo lo que ella considere que desea decirle desde su ser lastimado, para facilitar la expresión de sus sentimientos, se le hacían preguntas, se le confrontaba con la imagen de su mamá, se le llevaba a la frustración, siempre se le recordaba que todo lo que dijera iniciara con YO J.O.....
RESULTADOS	En esta actividad la paciente se soltó mucho más en la expresión a hacía su mamá, dijo cosas que nunca imaginó iba a decir, lloró con todas sus fuerzas, y lo mencionado fue lo siguiente (todo iniciando con YO): “mamá por qué me hace tanto daño, por qué me critica, por qué no le gusta nada de lo que yo hago, siento o pienso, por qué nunca está de acuerdo conmigo, por qué me molesta con la comida, por qué se expresa tan feo de mí, por qué me impones cosas que no me pertenecen, por qué trata de obstaculizarme, no quiere que yo sea feliz?, porqué me dice que soy una prostituta, por qué me juzga, por qué me maltrata con todo lo que encuentra a su alrededor, déjeme ser yo misma, déjeme cumplir mis sueños, déjeme ser J.O, no me responsabilice de su vida, de lo que hizo a dejó de hacer, yo no tengo la culpa de que su vida sea una mierda, y quiere que yo asuma la responsabilidad de ello, por qué todo lo que pasa en la casa es culpa mía, por qué tengo que ser yo la que dé respuesta a todo lo que sucede con mis hermanos y yo, quiero ser yo, déjeme porque usted es mi piedra en el zapato”. Después de que terminó de expresarle a la mamá se realizó un cuadro donde ella misma pudo identificar cuales eran aquellos eventos, comportamientos, palabras de su mamá mas significativos y los sentimientos que se presentaban en ella, estos fueron: CONSTANTES GRITOS DE MAMÁ: FASTIDIO – REITERATIVOS CONFLICTOS CON MAMÁ: AGOTAMIENTO EN GENERAL – ENFRENTAMIENTOS VERBALES Y NO VERBALES CON MAMÁ: FRUSTRACIÓN, ODIOS – DILEMAS DE MAMÁ: INSEGURIDAD – INSULTOS FUERTES DE MAMÁ: TRISTEZA, LLANTO – MENTIRAS DE MAMÁ: DESCONFIANZA EN ELLA Y EN OTROS – DESINTERES DE LA MAMÁ POR ELLA: EVITACIÓN – INTERRUPCIONES DE MAMÁ: HIPERSENSIBILIDAD – INCUMPLIMIENTO DE PROMESAS POR MAMÁ: RABIA – DESVALORIZACIÓN POR MAMÁ: COBARDÍA – CONFLICTO RELACIONAL: DESORGANIZACIÓN DE SU VIDA Y MUNDO.
SUGERENCIAS	Psicodrama

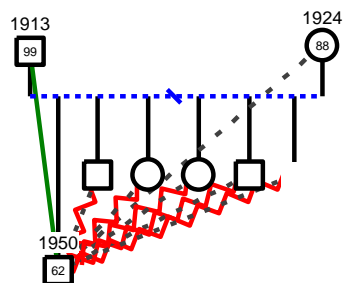
No. SESIÓN	5
FECHA DE SESIÓN	Abril 13 de 2012
OBJETIVOS	Desarrollar un evento de psicodrama entre madre imaginaria e hija presente
INTERVENCIÓN	Se organizó un montaje de pequeño psicodrama donde la paciente realizará ambos roles, el de mamá e hija, para ello se le solicitó a la paciente actuara como lo hacía su mamá cuando se encuentran en casa, movimientos, palabras y después actuara como ella misma.
RESULTADOS	Esta actividad le permitió a la paciente darse cuenta que realmente ella no era culpable de la personalidad de su madre, que ella era una víctima de su manipulación, imposición, de quererle atribuir cosas de su propia vida, para hacerla sentir una persona desgraciada y culpable; reconoció que es su mamá la que no le ha permitido ser ella misma y ha querido limpiar sus culpas y cambiar su vida a costa de su propia vida y necesita alejarla de su lado para poder ser quien realmente es ella, una persona soñadora, cariñosa, atenta y social. Algunos de los repertorios de J.O en el Psicodrama para su mamá fueron: “mire vieja usted es la culpable de que mi vida sea una mierda, de que no pueda ser yo, de que me toque disfrazarme para actuar a la manera que a usted le gusta o le conviene, le tengo demasiado fastidio, a veces hasta me huele feo, ya no resisto estar con usted, siento que si estoy unos días más a su lado colapsare, y sabe que yo no me voy a sentir culpable de cómo es usted o de cómo la trato porque usted es la causante de que yo sea una persona inestable e insegura, la voy a querer y cuando trabajé le voy a dar la casa que quiere, pero eso sí muy externamente a usted”.
SUGERENCIAS	Proyección personal

No. SESIÓN	6
FECHA DE SESIÓN	Abril 17 de 2012
OBJETIVOS	Realización de su propia proyección de vida
INTERVENCIÓN	Se le sugirió a la paciente que en la sesión escribiera una carta en la cual se proyectara como persona, todo lo que ella soñaba ser a futuro y que en medio de eso colocara todos aquellos elementos que ella se enajenado de sí misma, por medio, inseguridad, dolor, rabia o porque alguien no le ha permitido tenerlos en su ser.
RESULTADOS	J.O escribió la carta y anexó todas aquellas características, hechos, conductas, pensamientos y demás que ha dejado a un lado durante sus 18 años por la inadecuada relación con su madre, entre ellos están: ser una doctora en periodismo investigativo, escribir un libro, vivir en Cali, estudiar, compartir con aquellas personas que ha dejado a un lado, convertirse en una persona responsable, madrugadora, proactiva y disciplinada, tener su propio apartamento, ser una mujer apasionada, proponerse logros y alcanzarlos, ser libre, luchar por las cosas que quiere para su vida, disfrutar de cada momento, encontrarse consigo misma, sentirse orgullosa por cada cosa que realice, caminar, reír, abrazar, tener a alguien positivo con el cual pueda charlar de mis cosas.
SUGERENCIAS	Sesión de descubrimiento personal, conclusiones y cierre del proceso

No. SESIÓN	7
FECHA DE SESIÓN	Abril 20 de 2012
OBJETIVOS	Facilitar etapa de descubrimiento y observar los cambios personales
INTERVENCIÓN	Se establece un diálogo después del desarrollo de los diversos métodos por medio de los cuales se diera cuenta de la base real de su problema.
RESULTADOS	La paciente en su etapa de descubrimiento manifestó: "soy una persona más activa y empática, comprendí que no soy la culpable de la situación con mi mamá, me ha convertido en una persona más afectiva, flexible, me empezaron a gustar los abrazos, las caricias, los reconocimientos, tengo más confianza en mí, ya no soy vengativa, he aprendido a creer en mí y en los demás, entendí que lo importante soy yo, me resbala lo que mi mamá mi diga y sé que quiero tener otro estilo de vida y que soy capaz de lograrlo sola". A través de lo manifestado, la paciente elaboró sus propias conclusiones y estaba feliz porque por primera vez su mamá le dio una gran noticia y era que a la semana siguiente se iba para Cali, que era lo que ella tanto anhelaba, a rehacer su vida, a empezar de nuevo y hacer las cosas correctamente, como despedida da un fuerte abrazo a la terapeuta, y durante el proceso de descubrimiento cuando se pudo dar cuenta de la realidad cambió hasta su forma de vestir, llegaba a las sesiones con blusas con estilos diferentes y coloridas, partió a Cali muy feliz y con todas las esperanzas puestas en sus capacidades, fortalezas y con la fuerza, y el poder de dominar sus debilidades y posibles temores.
SUGERENCIAS	Cierre del proceso terapéutico

CASO # 5: J.L

Genograma



DATOS DEMOGRÁFICOS	Persona mayor de 61 años de edad, de género hombre, nacido en Bucaramanga, el 22 de Septiembre de 1950. Estado civil: Soltero sin hijos. Estudios: Bachillerato completo, dos semestres de Medicina y dos de Derecho en la Universidad Nacional, Bogotá. Ocupación: no trabaja, se dedica al reciclaje.	
TIPO DE ANÁLISIS	ELEMENTOS GENERALES	J.L es un hombre de apariencia descomplicada, un poco desarreglado, despeinado, a veces con olores desagradables en su boca, pareciera que en ocasiones no se bañara, mantiene vestido en sudaderas, pantalonetas y camisas, a veces rotas. Mantiene consigo un bolso, en el cual carga lapiceros, hojas en blanco, un pedazo de reloj, pañuelo y un vestido de baño para hombre; a veces trae objetos de reciclaje como una botella plástica para llenarla de agua, un disco en icopor, una bicicleta oxidada que usa como medio de transporte. J.L vive solo en un apartamento que es de su padre, el cual no cuenta con servicio de acueducto; según él para alimentarse recibe un mercado semanal de la iglesia del barrio donde vive por ser de la tercera edad o los vecinos le dan la comida; dice que en su casa la mayoría de objetos que tiene los ha recogido de la calle. Sus padres aún viven, pero están separados, su mamá vive con sus otros hermanos en Bogotá y su padre vive en Bucaramanga con un primo, con él es con quien más comparte, aunque no vive con él porque prefiere vivir solo. Manifiesta que no tiene contacto con su mamá, porque sus hermanos no se lo permiten. Dice pertenecer a la iglesia de los Santos de los últimos días, en Cañaveral. Menciona que nunca quiso casarse porque su mamá le enseñó “el tener esposa e hijos no es un negocio bueno”. No continuó con los estudios universitarios porque la educación que imparten las instituciones educativas en Colombia no son para un hombre como él, que él se merece algo mejor. J.L maneja de manera excelente el inglés, el mandarín, sabe de física, química, matemáticas, filosofía, a leído de psicología, de autores como Freud, Adler, Fritz Perls, Kierkegard, entre otros. J.L es una persona que no consume ninguna bebida alcohólica, no fuma, nunca ha consumido sustancias psicoactivas. J.L no ha tenido relaciones afectivas serias con mujeres, ha estado con varias mujeres solo por satisfacción de sus necesidades sexuales.
ANÁLISIS DESCRIPTIVO	DESCRIPCIÓN MOTIVO DE CONSULTA	“Soy una persona que ama la ciencia, me encanta la psicología, por eso me gustaría interactuar con un profesional para aprender más de esa ciencia”. “Tengo politraumatismos mentales”. “Quiero realizarme una higiene física y mental”. “Quiero liberarme de mis ataduras y ser libre sin importar las normas sociales”.
	EVALUACIÓN SINCRÓNICA-ESTADO	J.L es una persona que está pendiente del horario, siempre lleva consigo un pedazo de reloj para saber que hora es y así llegar a la hora asignada siempre, exige la misma puntualidad y compromiso a las personas de su alrededor; es calculador, metódico, constantemente está mencionando que quiere una higiene física y

	ACTUAL	<p>mental, física limpiando su cuerpo por dentro y fuera, y mental porque necesita limpiar los “politraumatismos” que tiene; denomina ser una persona con un intelecto heurístico, que aprende las cosas por sí solo, no necesita de nadie, ni de ninguna institución para educarse. Dice: “soy una persona sensible, antipática (he trabajado para ser simpático), me creo físicamente lindo, soy divino (tengo poderes, como sentir la presencia de fenómenos sobrenaturales buenos), soy sacerdote en la iglesia de Jesucristo de los santos de los últimos días”. Desea que la terapeuta lo convierta en primer ministro de la república, para gobernar adecuadamente la nación, porque dice que él debería ser de Europa, Inglaterra, Francia u otro país Europeo y no de Colombia que es un país tercermundista, donde las personas solo piensan en trabajar para subsistir, les preocupa lo que los demás digan de ellas, se vuelven esclavos de otros, que él es diferente a los demás y que por eso quiere irse de Bucaramanga y de Colombia. “Soy ajedrecista y ciclista”. Manifiesta constantemente que posee una salud física excepcional, pero no mental. Dos de los politraumatismos que Jorge menciona que posee están relacionados con: 1. TREMENDO TRAUMATISMO CON SU MAMÁ 2. TRAUMA SEXUAL O PSICOSEXUAL.</p> <p>Al hacer referencia a la situación con su mamá, él muestra nostalgia, resistencia frente al tema, desvía el diálogo hacía otra dirección; con relación al trauma sexual o psicosexual como él lo denominó, es un tema reiterativo en todos sus repertorios, no hay un solo instante en el cual él no haga referencia al tema, este es su discurso respecto a lo sexual: “Mi pene es espléndido, tiene una excelente rigidez en la erección, de largo mide 18cm y de circunferencia tiene 16 cm, 3 veces por semana o a veces más días me realizo MASAJES PSICOSEXUALES o AUTOMASAJES PSICOSEXUALES (masturbación), pero él lo ha denominado de esta manera dado que el término masturbación es coloquial y agresivo, no eyaculo porque pierdo nutrientes, energía corporal y es permitir que salga de mi cuerpo sustancias valiosas y que son esenciales para la formación de mi corporalidad, el realizarme los masajes psicosexuales proporcionan tranquilidad y son un método anti-estrés para mi cuerpo, son una cosa deliciosa, con estos masajes no siento que esté haciendo nada malo, porque con ello no afecto a nadie y proporciono bienestar a mi ser”. Hace aproximadamente 4 años, tuvo una experiencia sexual con una niña menor de edad (10 años), no hubo penetración, pero se presentaban masajes en sus zonas íntimas, la niña se sentaba sobre él y hacía movimientos circulares, actualmente mantiene una foto de la pequeña en blanco y negro, y dice que esa misma foto la tiene ampliada y pegada en una de las paredes de su cuarto, la cual la usa de estímulo sexual cuando quiere realizarse sus masajes psicosexuales. Cuando tenía la edad de 25 años, le gustaba subirse a los buses en Bogotá, y rozar sus genitales sobre las colas de las mujeres, en una ocasión cuenta que fue tanta la estimulación que tuvo, que fue la primera vez que eyaculó, tuvo que bajarse del bus e irse a su casa a cambiar de ropa; manifiesta: “me encanta el sexo oral, es una sensación única y espectacular, y me excita que las mujeres se coman el semen”. Cuenta que en su casa tiene un espejo grande en el cual puede ver todo su cuerpo, le encanta estar desnudo y verse en ese espejo, porque le permite admirar su cuerpo, sus piernas gorditas, su pene fornido y más cuando está erecto. Si socialmente se le permitiera estar desnudo, sería un evento de felicidad para él, le gusta tomarse fotos desnudo, le gusta demasiado mostrarse (exhibicionista). Le gustan las orgías. Dice: “la psicosexualidad es para mi tan importante como el estómago es importante para el cuerpo”. J.L se siente una persona aislada de la sociedad, pero no le afecta porque es “consciente” de que es completamente diferente a los demás y que nadie lo comprendería. Desea crear dos movimientos, uno llamado MONDE (movimiento nacional de desarrollo) y ISTM (movimiento de indiecitos subdesarrollados tercermundistas). Él expresa que se considera una persona cohibida, y que no quiere ser así; quiere vivir en un mundo sin normas donde cada quien tenga la libertad de hacer lo que quiere. No le gustan los trabajos formales, porque esos son para gente pobre, sin inteligencia, menciona que su deseo para obtener excelente remuneración salarial es desarrollar video chat con mujeres desesperadas por ver a un hombre desnudo, realizando movimientos eróticos, no tiene computador, pero dice que lo comprará. Son constantes sus peticiones de reconocimiento, de retroalimentación sobre su apariencia física (belleza de sus piernas, de su piel, de su rostro), siempre dice ¿Yo soy bonito verdad?. Cuando se encuentra en un lugar está pendiente de las mujeres que pasan a su alrededor y de si éstas lo miran y si no lo están mirando, él dice “si ve como me mira esa mujer, me mira de manera sexual”. Dice que le gusta que las mujeres lo arrullen, como cuando las mamás alzan a sus bebés para darles tetero y los mecen para dormirlos. J.L colecciona los listados de los periódicos donde aparecen los datos de mujeres ofreciendo sus servicios sexuales, según él hasta el momento no ha llamado a ninguna de esas mujeres. El prototipo de mujer de J.L, son aquellas mujeres delgadas, altas, con rostros bonitos, dado que manifiesta que la mujer delgada es más sexual, disfruta más las relaciones sexuales, porque tiene mayor flexibilidad para realizar movimientos</p>
--	--------	---

		<p>eróticos y es más fácil la penetración. J.L a veces mencionaba que él se sentía como mujer, y que su belleza daba para que fuera una persona de sexo femenino, “es que soy tan bonito que puedo ser mujer”. En ocasiones interrumpía una conversación con temáticas nada relacionadas a lo que se estaba comentando, tiene ataques verbales sin razón alguna. Es un hombre difícil para mantener la concentración, se desvía de lo que está realizando por cosas sin sentido, es difícil de que vuelve a focalizarse, no se mantiene un solo segundo callado, siempre tiene que estar contando expresando algo (verborrea).</p> <p>J.L en ocasiones tenía comportamientos como si se considerara un actor, hacía risas, se levantaba, saltaba, desarrollaba cualquier tipo de baile con su cuerpo, hacía gestos mímicos, era a veces burlón, demasiado crítico con los demás, le gustaba hacer diversos tipos de voces.</p> <p>Es un hombre que realizaba mucha transferencia, identificada en sus repertorios como fueron: “yo quiero que usted doctora se siente encima de mis piernas; yo poderla cargar en mis brazos, poderla acariciar; usted tiene un rostro, una sonrisa y una dentadura increíble, me gustaría besarme con usted, me gustaría que usted fuera un día a mi casa, no pasaría nada sexual, de pronto le mostraría mi pene para que usted se de cuenta de lo espléndido que es, si usted me permite estar desnudo, para mí sería increíble, con sus ojos me está diciendo que me ama, es una mirada de amor hacia mí”.</p>
	EVALUACIÓN DIACRÓNICA-HISTORIA	<p>La conducta verbal y no verbal reiterativa en J.L estaba relacionada con su sexualidad (masajes psicosexuales, mito de la eyaculación, desnudez), su exhibicionismo, el verse y sentirse bonito, el creerse superior a los demás, el creer que tiene poderes sobrenaturales, el verse como una persona diferente a los demás, el no sentir que pertenece a esta realidad, el preocuparse por su higiene mental, el sentirse un hombre distinguido (proyecciones) (ministro, senador), el manipular para que los otros lleven a cabo lo que él desea, las peticiones constantes de reconocimiento de su apariencia física, de sus capacidades intelectuales. Posiblemente los principales factores que desencadenaron este tipo de conductas en J.L están relacionadas con la desvinculación con su progenitora, la falta de afecto por parte de su hogar familiar, no tener un adecuado desarrollo de la vivencia de su sexualidad, la soledad.</p>
	FORMULACIÓN DE HIPÓTESIS	<p>Las hipótesis que surgen bajo este caso se formulan a partir del discurso emitido por el paciente, dado que éste no permitió durante el proceso la realización de una prueba clínica que acercara a un diagnóstico claro y detallado, posiblemente las conductas que presenta J.L están dadas por alguna no resolución durante su infancia o adolescencia, existe una dificultad respecto a la relación con su mamá, posiblemente porque ella no compartió mucho tiempo con él, quizás un incesto, debido a que él evita totalmente hablar de su mamá y su vínculo.</p>
UNIDAD DE ANÁLISIS		<p>Encontrar una explicación consistente que permita entender los comportamientos desorbitados de J.L, en cuanto al tema de la sexualidad y su manejo, sus pensamientos incoherentes, sus idealizaciones, sus mitos sociales, sus posturas frente a las demás personas y a la sociedad en general, sus transferencias, su narcisismo, el sentirse un ser con poderes sobrenaturales.</p>
ANÁLISIS EXPLICATIVO	REPERTORIOS PREDICCIÓN Y CONTROL	<p>No hay relaciones funcionales entre los repertorios verbales y no verbales en J.L, pareciera que él vive en un mundo totalmente aparte de la realidad, el dilema se presenta porque él parece ser consciente de lo que hace y dice, pero sus palabras, pensamientos y conductas son hechos fuera de la realidad.</p>
	HIPÓTESIS EXPLICATIVA	<p>Es un caso del cual surgen posibles hipótesis, pero ninguna con un mínimo grado de validez, dado que no fue posible elaborar una explicación detallada del funcionamiento de J.L, las respuestas son suposiciones, dado que el paciente no permite llevar el caso a otra dimensión, permanece en el discurso de su propia sexualidad y sus elementos relacionados, y cuando se pretende abordar otras temáticas utiliza mecanismos de defensa como evitación.</p>

PLAN DE INTERVENCIÓN

No. SESIÓN	1
FECHA DE SESIÓN	Marzo 22 de 2012
OBJETIVOS	Recepción del caso
INTERVENCIÓN	Establecimiento de diálogo con el paciente, primer acercamiento donde se toman los datos personales y se realiza una primera observación de los comportamientos verbales y no verbales del paciente.
RESULTADOS	En este primer encuentro se detallaron algunos aspectos característicos del paciente como fueron: en primera instancia el paciente al solicitar el servicio manifestó que se le diera una hora exacta de atención, reiteraba la puntualidad; se notaba que era un hombre calculador, metódico, usaba un primer término relacionado con la higiene mental, justificaba que necesitaba de la atención porque él quería limpiar su mente, afirmaba que la psicología era una ciencia muy importante para las personas, que a él le gustaba mucho, era extraña su apariencia física, ese día se presentó con una sudadera llena de rotos, una camisa sucia, despeinado y con un fuerte olor bucal. Comentaba un poco de su vida, de su familia, mantenía una mirada directa hacia la terapeuta. Comentaba que él padece de un politraumatismo relacionados con el trauma de su madre y su sexualidad.
SUGERENCIAS	Recopilar mayor información sobre el caso

No. SESIÓN	2
FECHA DE SESIÓN	Marzo 27 y 29 – Abril 10 y 12 de 2012
OBJETIVOS	Recopilar la mayor información del caso
INTERVENCIÓN	Estas cuatro sesiones se convirtieron en espacios para recopilar información más detallada sobre el caso, para lograr la formulación de hipótesis sobre el mismo
RESULTADOS	Durante estos cuatro espacios de trabajo terapéutico se pudo recolectar una mayor información que estaba relacionada con lo siguiente: en las cuatro sesiones el paciente era reiterativo con su tema de la sexualidad, de sus masajes psicosexuales, todo giraba en torno a sus vivencias sexuales, a lo bonito que se sentía, a tocarse sus piernas y mostrar la hermosura de su piel, una sesión fue con pantaloneta, aspecto que se le había prohibido, haciendo caso omiso a la orden, ese día fueron mayores sus alusiones a su aspecto físico, recalca constantemente que Dios había formado un ser bellissimo con él, pedía reconocimiento sobre su apariencia física esbelta, hablaba de la textura de su pene, de cuando está en erección, de no gustarle eyacular porque es eliminar nutrientes de su cuerpo, que se masturba y es un comportamiento que le encantaba, pero él lo denomina MASAJES PSICOSEXUALES, mencionaba que tenía poderes sobrenaturales, que a veces sentía que las personas lo miraban, lo buscaban, lo acechaban para compartir con él, que él deseaba ser primer ministro, senador y que la terapeuta le iba a ayudar a lograrlo, desacreditaba constantemente a las demás personas, diciéndoles que eran tercermundistas, brutas, que buscaban trabajar para convertirse en esclavos de la sociedad. Contaba acerca de unos encuentros sexuales cuando era una persona adulta. Citaba como vivía en su casa, que tenía un espejo grande donde le gustaba verse desnudo, le encantaba que lo miraran y él mostrarse, cada rato decía que era bonito, que creía que por su belleza se estaba enamorando de él mismo. Cuando se pretendía cambiar de tema él inmediatamente se bloqueaba, se hacía el que no escuchaba y continuaba con el tema de la sexualidad. Se tocaba por un momento el tema de su mamá, como era la relación con ella, no contestaba nada y se resistía a cualquier dato respecto a ello
SUGERENCIAS	Indagar sobre la relación madre e hijo

No. SESIÓN	3
FECHA DE SESIÓN	Abril 17 de 2012
OBJETIVOS	Indagar acerca de la relación madre e hijo
INTERVENCIÓN	Se le solicita al paciente que lleve una fotografía de su mamá para facilitar la expresión hacia ella.

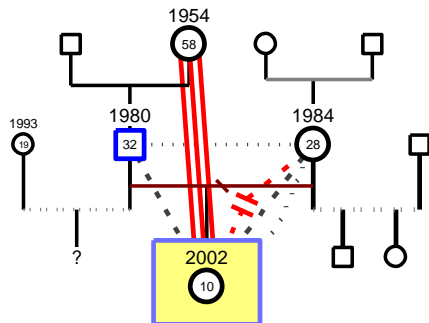
RESULTADOS	Se le explicó al paciente la actividad que se iba realizar, que hacía parte del proceso y que le iba a servir para su higiene mental, que era un motivo que él reiteraba durante las sesiones, inicialmente se le plantearon algunas preguntas relacionadas con su madre, sus respuestas fueron: yo quiero mucho a mi mamá, quisiera tenerla a mi lado en este momento, volver a vivir con ella, compartir más momentos a su lado. Mire que mi mamá es muy bonita, su raza es española, si ve que yo no soy de aquí, tengo descendencia Europea, ella tiene unos ojos azules hermosos, yo creo que yo soy demasiado bonito es por ella. Se le preguntó por qué no estaba al lado de su mamá en estos momentos, respondió: es que mis hermanos no quieren que yo esté junto a mi madre, son personas egoístas, brutas, son doctores, ingenieros, pero no son tan inteligentes como yo, ellos son unos tercermundistas que no saben lo que hacen, y por eso es que me tienen separado de mi mamá, pero algún día estaré de nuevo a su lado y atacaré a mis hermanos hasta destruirlos para que me dejen a solas con ella. Después de unos segundos de terminar su declaración, sus ojos se aguaron, se bloqueó y no quiso continuar, fue consciente de su bloqueo y desde ese momento no contestaba a ninguna de las preguntas sugeridas respecto a su madre.
SUGERENCIAS	Aplicación de la prueba MMPI

No. SESIÓN	4
FECHA DE SESIÓN	Abril 24 de 2012
OBJETIVOS	Suministrar la prueba clínica MMPI para aclarar sintomatología respecto al caso
INTERVENCIÓN	Se explica la metodología a trabajar en la sesión, se le deja claro al paciente que se le aplicará un cuestionario que consta de preguntas sencillas y personales, fáciles de contestar, que es extenso pero que no necesita pensar tanto para responder y es necesario para seguir logrando su higiene mental
RESULTADOS	Inicialmente el paciente estuvo dispuesto a contestar la prueba, en medio de cada pregunta que se le formulaba, él criticaba la construcción de los ítems, decía que esas preguntas no estaban acordes, que tenían errores de redacción, que no servían para el objetivo de la terapia y que no contestaría más porque ese cuestionario estaba destinado para persona mediocres, que su intelecto era superior y que el contestarlo no le iba a servir para lograr su higiene mental, que él quería colaborar, pero que no iba a seguir respondiendo. Como terapeuta se insistió por diversas maneras lograr su aprobación para continuar con el proceso, pero fue imposible, solo contestó hasta la pregunta No.108. Dado que no fue posible tener todas las respuestas del cuestionario para tener un mayor acercamiento al diagnóstico, que aún era demasiado incierto, solo posibles hipótesis, se tomó el manual de la prueba y se estableció de acuerdo a los repertorios del paciente algunos factores que muestra la prueba y que podrían estar relacionados con lo que presenta este paciente. Con base en la selección de escalas que realiza el MMPI, la problemática del paciente podría relacionarse con las siguientes escalas clínicas: DESVIACIÓN PSICOPÁTICA, FEMINIDAD, PARANOIA, ESQUIZOFRENIA, HIPOMANÍA, INTROVERSIÓN SOCIAL. Dentro de las escalas adicionales se encuentra: FUERZA DEL YO, DOMINANCIA.
SUGERENCIAS	Manejo de la transferencia y cierre del caso

No. SESIÓN	5
FECHA DE SESIÓN	Abril 26 de 2012
OBJETIVOS	Reconocer comportamientos de transferencia, realizar un adecuado manejo y cerrar el caso
INTERVENCIÓN	Se establece un último diálogo como método para determinar una posibilidad de explicación de las hipótesis y su correspondiente cierre
RESULTADOS	Durante todas las sesiones de trabajo fue posible detectar en ocasiones, a veces muy reiterativas en las cuales el paciente manifestaba por medio de su repertorio el deseo de entablar una relación emocional con la terapeuta, transfería elementos emocionales tales como: "usted tiene una mirada, un rostro y una dentadura espectacular", "me encanta su sonrisa", "me gustaría que entre los dos pasara algo sentimental", "me encantaría que usted viera mi pene sin erección y con ella para que se diera cuenta que mi miembro es hermoso", "su mirada me transmite amor" "usted se enamoró de mí". Este tipo de expresiones fueron necesarias manejarlas para no crear en el paciente la idea de una posible unión y que tuviera claro que se trataba de un trabajo terapéutico. Evaluando el proceso realizado y llegando a la conclusión que respecto a este caso ya no se podía progresar, porque el paciente no iba a salir de su reiterada sexualidad, se decide cerrar el caso.
SUGERENCIAS	Finalización del proceso terapéutico

CASO # 6: M.A

Genograma



DATOS DEMOGRÁFICOS	Niña de 10 años de edad, nacida en Bucaramanga, el 29 de Enero del 2002. Estudios: 4 primaria.	
TIPO DE ANÁLISIS	ELEMENTOS GENERALES	M.A es hija de una pareja joven, su mamá se separó de su esposo y dejó a la niña al cuidado de su abuela paterna desde los 4 años. Desde entonces su abuela es la encargada de sus cuidados, educación y gastos económicos, dado que su hijo, el padre de la menor, es una persona irresponsable y no se hace cargo de ningún aspecto ella. Su padre vive con ella en el hogar de su abuela, pero él trabaja todo el día, llega tarde en la noche, le gusta beber en cantidad, decidió nuevamente organizar su vida de pareja con una mujer menor que él, de la cual está esperando un hijo. La mamá de la niña hace tres años convive con su pareja, tiene dos niños más, más dos niños provenientes de la primera unión de su esposo. Desde los 4 años, la madre ha tomado un rol desactivo en la vida de la menor, inicialmente no establecía ningún contacto con ella, ahora aparece en algunos instantes, pero es por que la niña la llama.
ANÁLISIS DESCRIPTIVO	DESCRIPCIÓN MOTIVO DE CONSULTA	“Mi nieta es una niña desobediente, llora mucho, le da mucha tristeza porque su mamá no está con ella”
	EVALUACIÓN SINCRÓNICA-ESTADO ACTUAL	La abuela paterna solicita el servicio de psicología para la menor porque según ella la niña últimamente llora mucho, su ánimo es decaído, está triste por que no está con su mamá, porque ella no la llama, no está pendiente de ella, no comparte tiempo a su lado, no le cumple las promesas que le hace. El rol del papá es también inactivo, él trabaja todo el día, está más pendiente de salir, de compartir con sus amigos, de tomar bebidas alcohólicas casi todos los días de la semana, permanece más con su nueva novia, que con su hija, él solo se encarga de llevarla al colegio y eso cuando puede. La relación entre padre e hija es inadecuada porque él se manifiesta de manera desagradable frente a su hija, no la trata con amor, no le brinda confianza, la grita constantemente.

	EVALUACIÓN DIACRÓNICA-HISTORIA	El comportamiento desobediente, grosero, desafiante, su estado de ánimo triste, decaído y el llanto son conductas predisuestas por la falta de su mamá, la niña quiere vivir con ella, compartir con sus demás hermanos, ser parte nuevamente de la vida de su mamá.
	FORMULACIÓN DE HIPÓTESIS	La falta de mamá, su cariño, comprensión, amor, comunicación ha llevado a que M.A adopte comportamientos verbales y no verbales inadecuados con su abuela paterna, pero es necesario fortalecer la alianza entre su abuela y nieta porque la mamá no tiene la mayor intención de llevarse a la niña a vivir con ella. Los principales síntomas dados por esta situación en la menor están relacionados con: llanto, tristeza, vacío emocional, desobediencia, mentiras, groserías, desorganización, desinterés e irresponsabilidad en sus labores escolares y de casa.
UNIDAD DE ANÁLISIS		Comportamientos inadecuados en la menor frente a la relación con su abuela paterna y vínculos fraternos.
ANÁLISIS EXPLICATIVO	REPERTORIOS PREDICCIÓN Y CONTROL	La tristeza, el vacío, el llanto debido a la no presencia activa de su madre y al abandono por parte de su padre.
	HIPÓTESIS EXPLICATIVA	Los comportamientos desobedientes y groseros de M.A se deben a un mecanismo que utiliza la menor para llamar la atención de sus padres, de decirles que ella vive, que está presente en sus vidas y que necesita de ellos.

PLAN DE INTERVENCIÓN

No. SESIÓN	1
FECHA DE SESIÓN	Abril 9 de 2012
OBJETIVOS	Recepcionar y recopilar información sobre el caso
INTERVENCIÓN	Se organiza un encuentro con la abuela de la niña primeramente, y después con la menor para recoger información sobre el caso
RESULTADOS	La abuela paterna manifestó que la niña llora, se siente tristeza, se ha vuelto desobediente y grosera con ella, a causa de no tener a su madre junto a ella; la niña mencionaba que le hace falta su mamá, que ya quiere vivir con ella, que quiere mucho a su abuela y no quiere dejarla, pero quiere tener la oportunidad de compartir más tiempo con su mamá, que ella se preocupe más por sus cosas y no la abandone tanto, que a su papá lo quiere mucho, pero que siempre está pendiente de otras cosas y no de ella.
SUGERENCIAS	Aplicación prueba de la familia y del árbol

No. SESIÓN	2
FECHA DE SESIÓN	Abril 16 de 2012
OBJETIVOS	Suministrar la prueba de la familia y del árbol
INTERVENCIÓN	Se aplica la prueba de la familia y del árbol
RESULTADOS	Respecto a la prueba de familia, M.A dibujó a su abuela paterna de primero, después a su abuelo paterno, papá, mamá, primo, prima, y ella de última, con estos

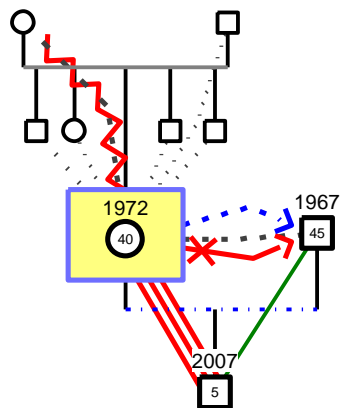
	resultados fue posible observar que: en primera medida tiene un adecuado concepto de familia, que su abuela es el personaje más importante para ella, dado que se ha encargado de su formación desde los 4 años, y ha sido su guía durante estos años, sus padres son agentes externos para ella, dado que no han tenido un rol activo en su vida, reconoce quienes son sus padres, pero no los toma como partes activas en su vida. En cuanto a la prueba del árbol, se denota que M.A es una niña muy afectiva, segura, decidida y fuerte.
SUGERENCIAS	Fortalecer vínculo entre la abuela y nieta. Darle a entender la situación con su mamá.

No. SESIÓN	3
FECHA DE SESIÓN	Abril 23 de 2012
OBJETIVOS	Fortalecer lazos filiales
INTERVENCIÓN	Se dialoga con la menor sobre su real situación, se le enseñan reglas de educación y comportamiento, y se fortalece la relación con su abuela
RESULTADOS	Por medio de dibujos se le enseñó a M.A que debe ser una niña responsable, que debe ser obediente, que debe cumplir con sus actividades académicas, que no debe ser grosera y que debe respetar a sus mayores. Se le invitó a crear una carta para sus papás y su abuela donde ella tenga la posibilidad de expresarles todo lo que desee. Se le explicó la situación con su mamá para darle a entender que su mamá no quiere vivir con ella, que su abuela ha estado y estará a su lado siempre y que a veces los adultos comenten errores que los niños no deben vivir.
SUGERENCIAS	Indicaciones para la abuela y cierre del caso

No. SESIÓN	4
FECHA DE SESIÓN	Abril 30 de 2012
OBJETIVOS	Comunicar aspectos importantes a la abuela para la educación de la niña
INTERVENCIÓN	Se toma la sesión para hablar primero con la abuela sobre los cambios que debe realizar en el proceso formativo de la menor y después hablar con la menor presente.
RESULTADOS	Se le indicó a la abuela que era necesario que estableciera normas en el hogar, horarios de trabajo para la menor, no sobreprotegerla tanto, retroalimentarle cada actuación que lleva a cabo, exigirle en sus estudios, hablar mucho con ella y nunca tapar los comportamientos de los padres para que ella crea que están haciendo las cosas bien.
SUGERENCIAS	Cierre del caso

ASESORÍA # 7: L.O (Sesión de asesoría)

Genograma



DATOS DEMOGRÁFICOS	Mujer de 40 años de edad. Estudios: Universitarios en Contaduría Pública. Hijos: 1 varón	
TIPO DE ANÁLISIS	ELEMENTOS GENERALES	L.O desde niña ha tenido que experimentar desatenciones por sus padres, su madre fue diagnosticada con esquizofrenia y desde entonces no comparte ningún momento a su lado, es un ente externo a ella, su padre un hombre de carácter fuerte siempre la ha criticado, ha tenido malos tratos hacia ella, nunca le ha gustado lo que ella ha hecho por su vida, cada uno de sus hermanos son independientes, no se ha relacionado con ellos, en definitiva L.O no ha tenido una visión positiva de una familia. Hace 7 años conoce a un hombre con el cual tuvo un hijo, pero no convivió con él, al tiempo éste se fue a vivir a otro país y desde entonces solo se encarga de enviarle la manutención de su hijo, no son pareja, pero él tiene comportamientos hacia ella como si tuvieran un vínculo afectivo, él le dice que quiere formar un hogar con ella, que le envía para los tiquetes y se vaya a vivir a Canadá con él, pero en unos segundos cambia de parecer.
ANÁLISIS DESCRIPTIVO	DESCRIPCIÓN MOTIVO DE CONSULTA	“Me siento triste, estoy desmotivada y tengo baja autoestima por mi situación problemática actual”
	EVALUACIÓN SINCRÓNICA-ESTADO ACTUAL	El estado de ánimo actual de L.O es débil, llora, tiene autoestima baja, no sabe que hacer con su vida porque se quedó sin trabajo y necesita saber que va hacer de ahora en adelante, ella vive con su hijo, y se comunica vía internet con el padre de él, con el cual no mantiene una relación afectiva de pareja, pero de acuerdo a los repertorios de él la trata y le exige como si lo fuera.

	EVALUACIÓN DIACRÓNICA-HISTORIA	Inicialmente se cree que la situación de ella proviene de la mala relación con sus padres, pero dialogando con L.O se identifica que su situación de dilema actual se debe a la inestabilidad, inseguridad y los tratos que mantiene con el padre de su hijo, las promesas sin cumplir, el confiar todavía en él, a pesar de los engaños en que la mantiene, estos han generado en la paciente un dilema existencial.
	FORMULACIÓN DE HIPÓTESIS	No sabe que hacer con su vida porque está esperando que el padre de su hijo le diga que hacer o que le cumpla con el viaje a Canadá para irse a vivir con él y su hijo. Su situación actual se ve enmarcada en los siguientes síntomas: llanto, incertidumbre, desasosiego, tristeza, vacío emocional, baja autoestima, inestabilidad y dilemas existenciales.
UNIDAD DE ANÁLISIS		Ser consciente de la realidad de su vida y su situación sentimental
ANÁLISIS EXPLICATIVO	REPERTORIOS PREDICCIÓN Y CONTROL	La confianza en alguien que la ha defraudado siempre, de alguien ya no puede esperar nada, la mantiene insegura en tomar decisiones por su propia vida y el futuro de su hijo.
	HIPÓTESIS EXPLICATIVA	Necesita romper con el vínculo con el padre de su hijo, porque si sigue con esa situación de inestabilidad no va poder rehacer su vida

PLAN DE INTERVENCIÓN

No. SESIÓN	1
FECHA DE SESIÓN	Abril 26 de 2012
OBJETIVOS	Mostrar la realidad de la situación de la paciente
INTERVENCIÓN	Se dialoga largamente con la paciente
RESULTADOS	A través del discurso de la paciente fue posible determinar que estaba errada en la respuesta que daba de la situación por la cual estaba pasando, ella responsabilizaba que la relación crítica con sus padres, era la situación que la mantenía insegura, inestable y en un dilema existencial grande, pero por medio de un proceso de descubrimiento propio guiado, fue posible lograr que la paciente estableciera que su situación actual se debía al dilema que ella estaba permitiendo experimentar frente a una relación afectiva con el padre de su hijo, que realmente esa relación solo era su propia fantasía, en la cual esa persona la encaminó haciéndole creer que todavía podía confiar en él. Se le invitó a que resolviera la situación con el padre de su hijo, que hablara con él, que estableciera prioridades, y que de esta manera tendría la oportunidad de darle orden a su vida, que definitivamente ese hombre no la iba a dejar reconstruir su propia vida y la de su hijo, que se diera cuenta cuales eran sus proyecciones y sueños. El proceso con la paciente fue llevado a cabo en una sesión de asesoría, dado que no se pudo desarrollar un proceso en su totalidad, ya que la paciente desertó a causa de un viaje que se le presentó como oportunidad de establecerse en otra ciudad y de iniciar nuevamente con su labor profesional.
SUGERENCIAS	Cierre del caso

